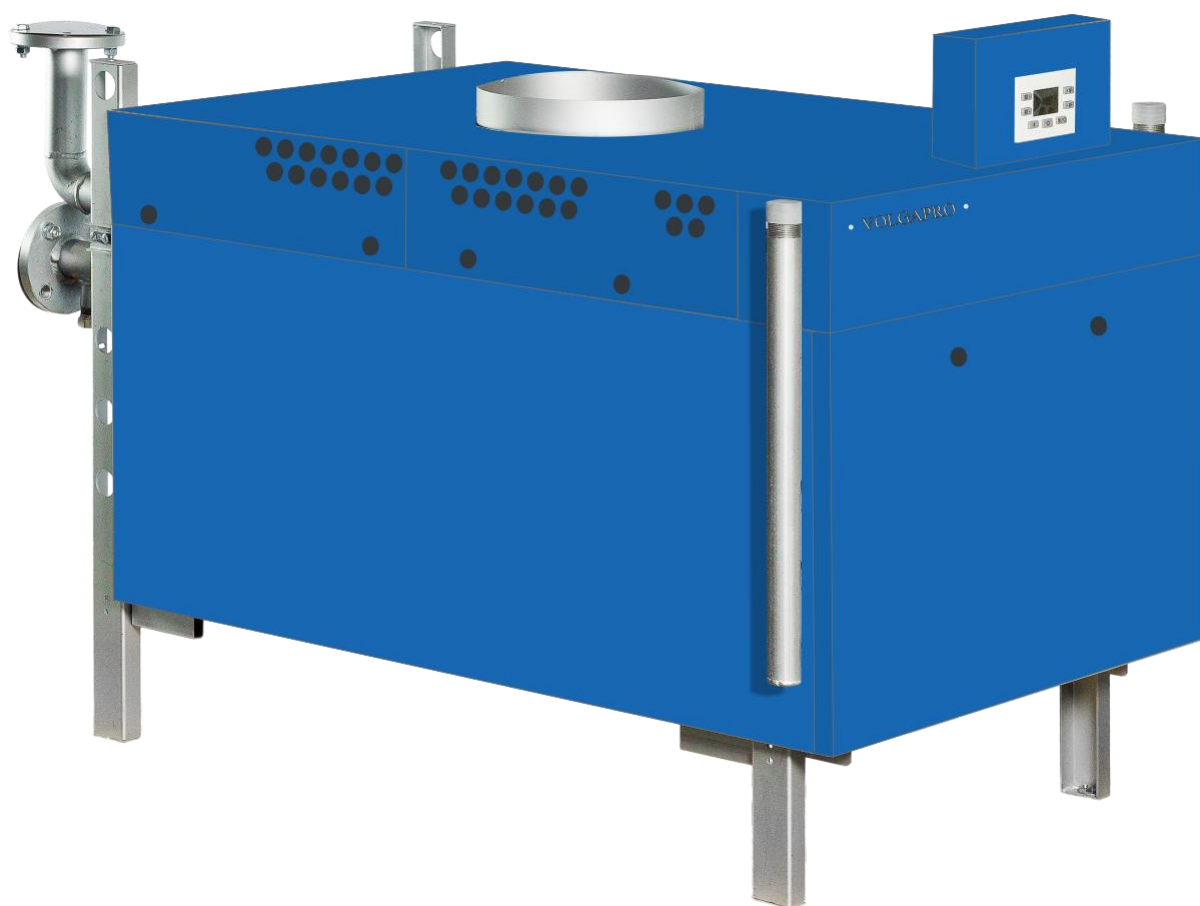


# Котел отопительный водогрейный «VOLGAPRO»

ПАСПОРТ

Руководство по эксплуатации



## СОДЕРЖАНИЕ

Стр.

1	Описание и работа	4
1.1	Назначение	4
1.2	Комплектность	5
1.3	Маркировка	5
1.4	Упаковка	5
1.5	Технические характеристики	5
1.6	Устройством и работа котла	8
2	Использование по назначению	23
2.1	Подготовка котла к использованию	23
2.1.1	Меры безопасности	23
2.1.2	Объем и последовательность внешнего осмотра котла	24
2.1.3	Требование и указание по размещению и монтажу котла	24
2.1.4	Требования к системе отопления	26
2.1.5	Требования к системе дымоудаления	28
2.1.6	Установка изделия и подготовка к работе	29
2.2	Запуск котла	29
2.3	Отключение котла	30
2.4	Возможные неисправности и методы их устранения	30
2.5	Виды и периодичность технического обслуживания	32
3	ХРАНЕНИЕ	33
4	ТРАНСПОРТИРОВАНИЕ	33
5	УТИЛИЗАЦИЯ	34
6	ГАРАНТИИ ИЗГОТОВИТЕЛЯ	34
7	СВИДЕТЕЛЬСТВО О ПРИЕМКЕ	37
8	КОНТРОЛЬНЫЙ ТАЛОН НА УСТАНОВКУ КОТЛА ОТРЫВНОЙ ТАЛОН «Я РЕКОМЕНДУЮ СИГНАЛ»	38
9	ГАРАНТИЙНЫЙ ТАЛОН	39
10	УЧЕТ ПРОВЕДЕНИЯ ЕЖЕГОДНОГО СЕРВИСНОГО ОБСЛУЖИВАНИЯ	41
11	УЧЕТ ПРОВЕДЕНИЯ ТЕХНИЧЕСКОГО ОСВИДЕТЕЛЬСТВОВАНИЯ	42
	Приложение А ПЕРЕЧЕНЬ ОРГАНИЗАЦИЙ ПРОИЗВОДЯЩИХ РЕМОНТ ПО ГАРАНТИИ	43

## УВАЖАЕМЫЙ ПОКУПАТЕЛЬ!

Наша компания благодарна за ваш выбор. Надеемся, что котел нашего производства прослужит долго и надежно, обеспечивая ваш комфорт и даря тепло в холодное время года.

Мы готовы выслушать ваши вопросы, предложения и проконсультировать Вас по телефону горячей линии на территории РФ:

**8-800-444 4047**

Настоящее руководство по эксплуатации содержит описание конструкции, технические характеристики, принцип действия, правила монтажа, обслуживания, свидетельство о приемке, упаковке, хранении, гарантии изготовителя и другие сведения, необходимые для правильной установки и эксплуатации котла отопительного водогрейного «VOLGAPRO» и его модификации, (далее котел).

Предприятие-изготовитель оставляет за собой право на внесение изменений в конструкцию котла, не ухудшающих его работу.

Вследствие постоянного технического совершенствования возможны незначительные изменения в рисунках, функциональных решениях.

При покупке котла проверьте его комплектность и товарный вид. После продажи котла предприятие-изготовитель не принимает претензий по некомплектности, товарному виду и механическим повреждениям.

Перед эксплуатацией котла внимательно ознакомьтесь с правилами и рекомендациями, изложенными в настоящем руководстве.

Требуется заполнения торгующей организацией гарантийного талона.

**ВНИМАНИЕ! Перед эксплуатацией котла внимательно ознакомьтесь с правилами и рекомендациями, изложенными в настоящем руководстве.**



*Неправильно проведенные работы на котле, могут послужить причиной опасных для жизни несчастных случаев.*

Инструктаж владельца, пуск котла в работу, обслуживание, устранение неисправностей, ремонт газопроводов производятся эксплуатационной организацией газового хозяйства или организацией, выполняющей ее функции.

Контроль и чистка дымохода, ремонт и наблюдение за системой отопления производятся владельцем котла.



*При утечке газа возможны взрывы, следствием которых могут явиться тяжелейшие травмы.*

**ПРИ ПОЯВЛЕНИИ ЗАПАХА ГАЗА В ПОМЕЩЕНИИ ЗАКРЫТЬ ГАЗОВЫЙ КРАН НА ГАЗОПРОВОДЕ, ПРОВЕТРИТЬ ПОМЕЩЕНИЕ И ВЫЗВАТЬ АВАРИЙНУЮ СЛУЖБУ ЭКСПЛУАТАЦИОННОЙ ОРГАНИЗАЦИИ, ПРИ ЭТОМ ЗАПРЕЩАЕТСЯ КУРИТЬ, ЗАЖИГАТЬ СПИЧКИ, ПОЛЬЗОВАТЬСЯ ЭЛЕКТРОПРИБОРАМИ!**



*Продукты сгорания могут стать причиной опасных для жизни отравлений.*

При запахе продуктов сгорания:

- Выключить котёл.
- Проветрить помещение, в котором находится котёл.
- Закрывать двери в жилые помещения

# 1 ОПИСАНИЕ И РАБОТА

## 1.1 Назначение

Отопительные водогрейные котлы центрального отопления на газообразном топливе «VOLGAPRO», со стальными теплообменниками, оборудованные атмосферными горелками, номинальной теплопроизводительностью до 500 кВт, с рабочим давлением воды до 0,6 МПа и максимальной температурой воды на выходе из котла до 105°C (далее – котлы), предназначены для теплоснабжения индивидуальных жилых домов и зданий производственного и коммунально-бытового назначения, оборудованных системами водяного отопления с принудительной циркуляцией воды.

Котлы «VOLGAPRO» соответствуют котлам типа В по ГОСТ 53634-2009, классу III по ГОСТ 30735-2001.

Котлы оборудованы для работы на природном газе по ГОСТ 5542.

Климатическое исполнение котлов – УХЛ, категория размещения 4.2 по ГОСТ 15150-69, значение температуры в помещении, в котором должен устанавливаться котел, приведено ниже.

Исполнение изделий	Категория изделий	Значение температуры воздуха при эксплуатации, °С			
		Рабочее		Предельное рабочее	
		верхнее	нижнее	верхнее	нижнее
УХЛ	4.2	+35	+10	+40	+1

Структура условного обозначения котла:

КОВ-\_\_-\_-\_ «VOLGAPRO- \_\_\_\_»

1 2 3 4 5 2

1 – КОВ, обозначение - Котёл Отопительный Водогрейный;

2 – Номинальная тепловая мощность (кВт);

3 – обозначение типа блока клапанов: 0 – VS820A, 1 – «sit» или EBR;

2 – VR или VQ «Honeywell»;

4 – обозначение блока управления: 0 – отсутствует, 1 – «GBCU-33»,

2 – «MZ»,

5 – Товарный знак.

- тепловой мощностью до 200 кВт, блоком клапанов VR432, блоком управления газовым котлом GBCU-33:

КОВ-200-2-1 «VOLGAPRO-200», РВША.621261.021 ТУ.

Котлы оборудованы атмосферными горелками, которые комплектуются блоками клапанов «sit», EBR, VS, VR, VQ «Honeywell», ВН «Термобрест» и другими, а также блоками управления котлом «GBCU-33», MZ и другими.

Котлы соответствуют требованиям Технических регламентов Таможенного союза ТР ТС 016/2011 «О безопасности аппаратов, работающих на газообразном топливе», ТР ТС 004/2011, ТР ТС 020/2011, требованиям ГОСТ Р 53634-2009, Р.р. 4-6; 8, ГОСТ 30735-2001 Р.р. 4-8, СТБ EN 656-2012 Р.р. 4-8, РВША.621261.011 ТУ.

## **1.2 Комплектность**

1.2.1 В комплект котла входят:

- VOLGAPRO \_\_\_;
- руководство по эксплуатации.

## **1.3 Маркировка**

1.3.1 Маркировка котла нанесена на табличке котла.

1.3.2 Упаковочная тара имеет манипуляционные знаки.

## **1.4 Упаковка**

1.4.1 Руководство по эксплуатации на котел укладывают в пакет и прикрепляют к горелке, привязав шпагатом к трубе.

1.4.2 Котел установлен на деревянном поддоне и обмотан стрейч-пленкой.

## **1.5 Технические характеристики**

1.5.1 Технические данные, основные параметры и характеристики приведены в таблице 1.

Таблица 1

Наименование параметра	Величина показателей	
	КОВ-150-1-1 КОВ-150-1-2 КОВ-150-2-1 КОВ-150-2-2 «VOLGAPRO-150»	
1. Номинальная теплопроизводительность котла, $N_{\text{ном}}$ , кВт	150	
2. Расход газа при номинальной теплопроизводительности, $Q$ , $\text{м}^3/\text{ч}$	17,1	
3. Допускаемые отклонения номинальной теплопроизводительности, %	$\pm 5$	
4. Напряжение питания, В / частота Гц	220/50 <sup>1</sup>	
5. Потребляемая электрическая мощность не более, Вт	80 <sup>1</sup>	
6. Расход воды через котёл, минимальный $\text{м}^3/\text{час}$ / гидравлическое сопротивление, кПа,	9,3 / 4	
7. Объем воды, вмещаемый котлом, $V$ , л.	23	
8. Коэффициент полезного действия, $\eta$ , %, не менее	90	
9. Вид топлива	Природный газ по ГОСТ 5542-87	
10. Номинальное давление природного газа на входе в котел, кПа	2	
11. Диапазон давлений природного газа, кПа	1 – 5	
12. Рабочее давление воды, $P_{\text{раб}}$ , в системе отопления, МПа	0,2 – 0,6	
13. Диапазон регулирования температуры воды на выходе из котла, $^{\circ}\text{C}$	45 – 95	
14. Минимальная температура воды на входе в котел, $^{\circ}\text{C}$	45	
15. Диапазон разрежения воздуха за котлом/ рекомендуемый, Па	8 – 60 / 10 – 16	
16. Температура продуктов сгорания на выходе из котла, $^{\circ}\text{C}$ , не менее	110	
17. Объемное содержание окиси углерода в продуктах сгорания, $\text{мг}/\text{м}^3$ , не более	119	
18. Объемное содержание оксидов азота в продуктах сгорания, $\text{мг}/\text{м}^3$ , не более	240	
19. Расход уходящих газов при номинальной теплопроизводительности, $\text{кг}/\text{час}$	563	
20. Коэффициент избытка воздуха, при разрежении за котлом 8 Па	2,5	
21. Присоединительные размеры патрубков для подвода и отвода воды по ГОСТ 33259-2015, ГОСТ 6357-81	Фланец 50-10-01-2-В-ст 20	
22. Присоединительная резьба штуцера для подвода газа по ГОСТ 6357-81	G1 1/4-В	
23. Диаметр дымохода, $A$ мм	300	
24. Габаритные размеры, мм, не более	Глубина (L, рис.1)	1480
	Ширина (Б, рис.1)	660*/603
	Высота (В, рис.1)	1030
25. Объем топки, $\text{м}^3$	0,17	
26. Масса, кг, не более	280	

<sup>1</sup> Для котлов энергонезависимых с блоком клапанов 0 данный параметр отсутствует.

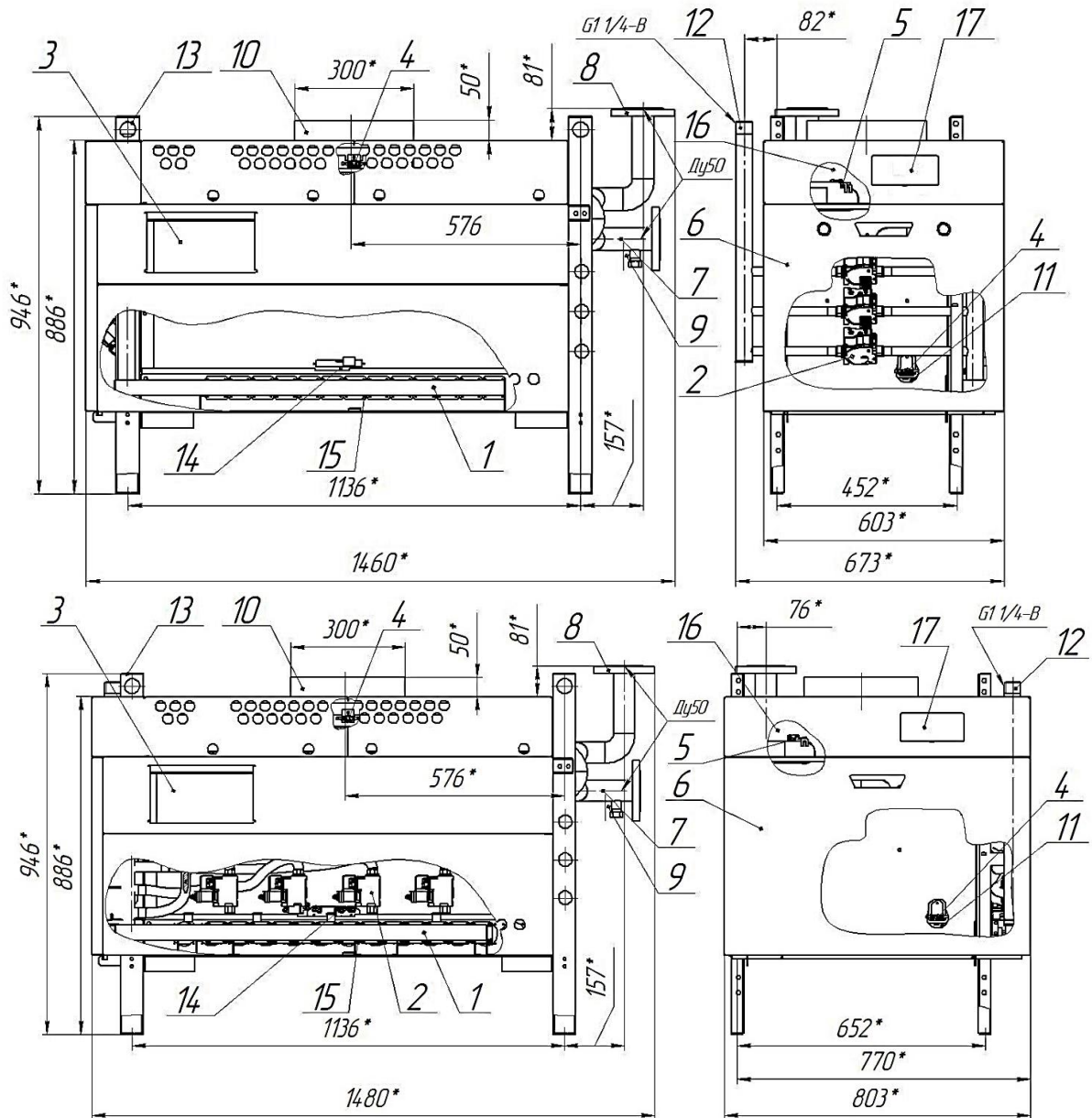
Продолжение таблицы 1

Наименование параметра	Величина показателей		
	КОВ-200-1-2 КОВ-200-2-1 КОВ-200-2-2 «VOLGAPRO-200»	КОВ-250-1-2 КОВ-250-2-1 КОВ-250-2-2 «VOLGAPRO-250»	КОВ-300-1-2 КОВ-300-2-1 КОВ-300-2-2 «VOLGAPRO-300»
1. Номинальная теплопроизводительность котла, $N_{\text{ном}}$ , кВт	200	250	300
2. Расход газа при номинальной теплопроизводительности, $Q$ , $\text{м}^3/\text{ч}$	22,6	28,8	33,9
3. Допускаемые отклонения номинальной теплопроизводительности, %	±5		
4. Напряжение питания, В / частота Гц	220/50		
5. Потребляемая электрическая мощность не более, Вт	80		
6. Расход воды через котёл, минимальный (при разности температур воды на входе и выходе котла, $\Delta T = 20^\circ\text{C}$ ) $\text{м}^3/\text{час}$ / гидравлическое сопротивление, кПа,	9,3 / 4	11,8 / 6,25	14 / 9
7. Объем воды, вмещаемый котлом, $V$ , л.	31	36	42
8. Коэффициент полезного действия, $\eta$ , %, не менее	91	91	91
9. Вид топлива	Природный газ по ГОСТ 5542-87		
10. Номинальное давление природного газа на входе в котел, кПа	2	2	2
11. Диапазон давлений природного газа, кПа	1 – 5	1 – 5	1 – 5
12. Рабочее давление воды, $P_{\text{раб}}$ , в системе отопления, МПа	0,2 – 0,6		
13. Диапазон регулирования температуры воды на выходе из котла, $^\circ\text{C}$	50 – 100		
14. Минимальная температура воды на входе в котел, $^\circ\text{C}$	50		
15. Диапазон разрежения воздуха за котлом/рекомендуемый, Па	8 – 60 / 10 – 16		
16. Температура продуктов сгорания на выходе из котла, $^\circ\text{C}$ , не менее	110		
17. Объемное содержание окиси углерода в продуктах сгорания, $\text{мг}/\text{м}^3$ , не более	119		
18. Объемное содержание оксидов азота продуктах сгорания, $\text{мг}/\text{м}^3$ , не более	240		
19. Расход уходящих газов при номинальной теплопроизводительности, $\text{кг}/\text{час}$	744	949	1117
20. Коэффициент избытка воздуха, при разрежении за котлом 8 Па	2,5		2,5
21. Присоединительные фланцы патрубков для подвода и отвода воды по ГОСТ 33259-2015	DN 50, PN 10 $\text{кг}/\text{см}^2$ Фланец 50-10-01-2-В-ст 20		
22. Присоединительная резьба штуцера для подвода газа по ГОСТ 6357-81	G1 1/4-В	G1 1/4-В	G2-В
23. Диаметр дымохода, А мм	300	350	350
24. Габаритные размеры, мм, не более	Глубина (L, рис.1)	1480	1480
	Ширина (Б, рис.1)	803	1003
	Высота (В, рис.1)	1030	1190
25. Объем топки, $\text{м}^3$	0,25	0,33	0,37
26. Масса, кг, не более	340	380	415

## 1.6 Устройство и работа котла

### 1.6.1 Устройство и работа «VOLGAPRO».

Конструкция котла и габаритно-монтажная схема представлена на рисунке 1. Электрическая схема представлена на рисунке 3. Монтаж котла в систему отопления на рисунке 4. Схема монтажа дымохода на рисунке 6.



\*размеры ширина и высота конкретной модели см. в таблице 1.

**Рисунок 1 – Конструкция котлов KOB-150-1-1 «VOLGAPRO-150» (рис. сверху) и KOB-200...300-1-1 «VOLGAPRO-200...300» (рис. снизу)**

1 – Газораспределитель, 2 – блок автоматического регулирования, 3 - энергозависимый блок автоматики и безопасности, 4 - датчик безопасности по тяге, 5 - датчик безопасности по предельной температуре, 6 - дверца съемная, 7 – фланец подсоединения входящей отопительной воды, 8 - патрубок подсоединения выходящей отопительной воды, 9 – штуцер слива воды и подключения сбросного предохранительного клапана, 10 - патрубок подсоединения дымохода, 11 – смотровое окно, 12 – патрубок для подвода газа, 13 – петли для транспортирования, 14 – запальная горелка, 15 – трубчатая горелка, 16 – тягостабилизатор, 17 – экран блока автоматики и безопасности.

Котел состоит из следующих основных узлов: теплообменника, горелки, программно-аппаратного комплекса (далее ПАК). ПАК состоит из контроллера управления и панели управления с дисплеем, системы безопасности, обеспечивающей защиту котла при перегреве, отсутствии тяги и при прекращении подачи газа, электродов розжига и контроля пламени.

Конструкция и габаритно-монтажная схема котла представлена на рисунке 1. Электрическая схема подключений к блоку автоматики и безопасности представлена на рисунке 2. Электрическая схема котла принципиальная представлена на рисунке 3. Панель управления – на рисунке 4. Газовый клапан – на рисунках 5а и 5б. Эксплуатационные характеристики ПАК приведены в таблице 2.

Котёл предназначен для работы в системах отопления помещений (ОВ) по СП 60.13330.2012/ СНиП 41-01-2003.

ПАК обеспечивает следующие режимы работы – горячее водоснабжение, отопление, розжига горелки, а также аварийный. ПАК предусматривает возможность работы при наличии бойлера косвенного нагрева и без него.

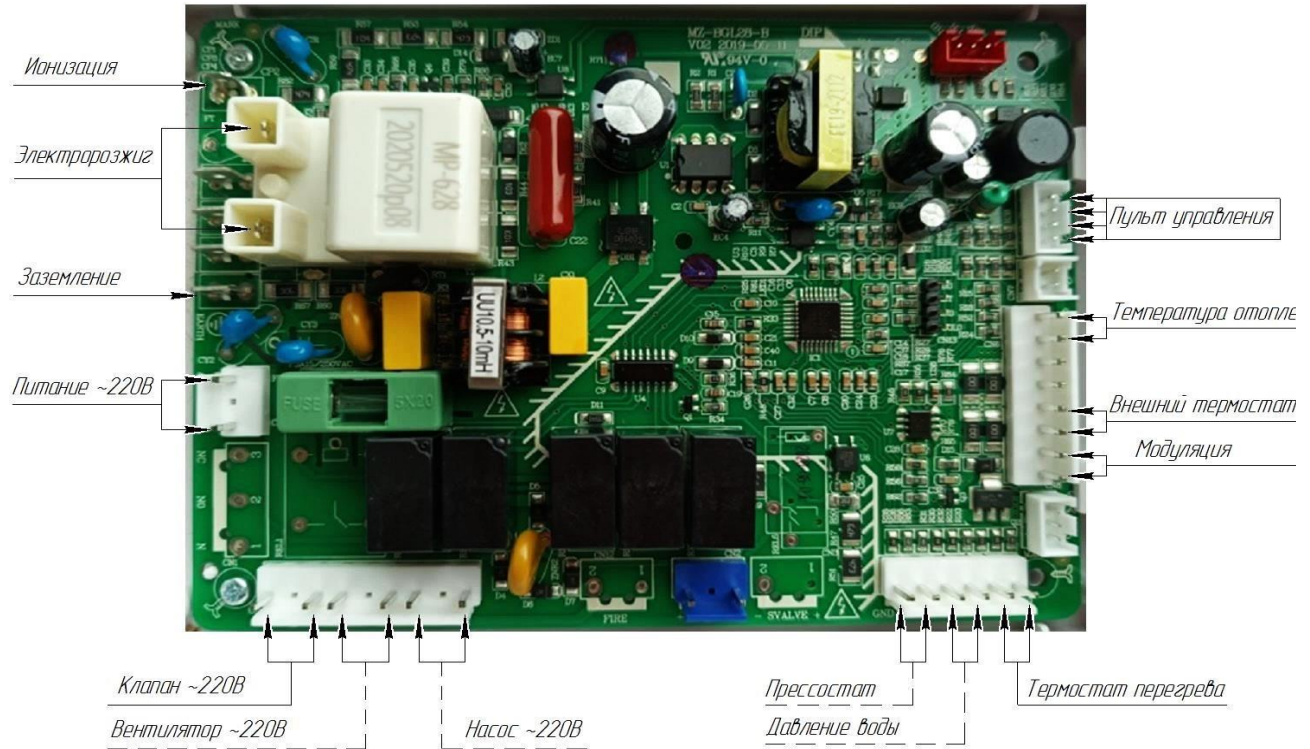
ПАК представляет собой устройство открытого исполнения, к которому подключаются все датчики, защитные аппараты и исполнительные механизмы.

Контроллер и панель управления выполняются на жесткой фольгированной стеклотекстолитовой основе толщиной не менее 1,5 мм, с установленными на ними электрически соединёнными радиокомпонентами. Контроллер и панель управления располагаются в пластиковых негерметичных корпусах. Внешние устройства подключаются через разъёмы.

Конструкция контроллера управления обеспечивает надежность и безопасность его эксплуатации в течение установленного срока службы и предусматривает возможность проведения технического осмотра, очистки и эксплуатационного контроля.

## КОНТРОЛЛЕР КОТЛА

Контроллер непосредственно управляет горелкой, вентилятором и насосом, опрашивает датчики давления, температуры, протока и безопасности.



**Рисунок 2 – Схема электрических подключений к блоку автоматики и безопасности**

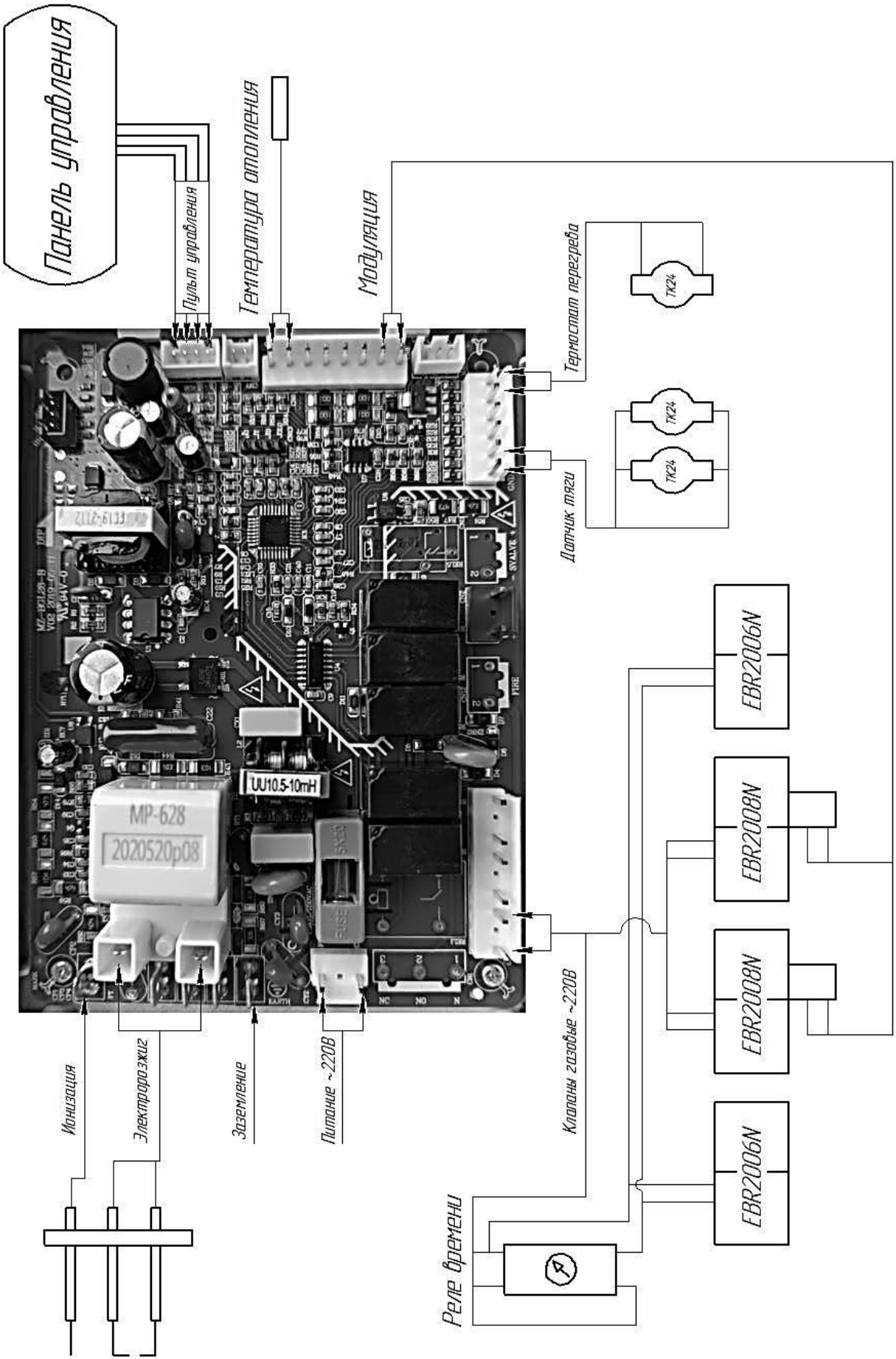


Рисунок 3 – Схема электрическая котла принципиальная

Таблица 2 Эксплуатационные характеристики контроллера

Напряжение : $\sim 220\text{В} \pm 15\% / 50\text{Гц} \pm 5\%$		Предохранитель: 250В/Ф3.15А
Максимальное энергопотребление : $\leq 12\text{Вт}$ (без учета внешних устройств)		
Рабочая температура : $-10\text{ }^\circ\text{C} \sim 70\text{ }^\circ\text{C}$		Температура хранения: $-20\text{ }^\circ\text{C} \sim 80\text{ }^\circ\text{C}$
Датчик протока ГВС (8.1Q-3)		Открытие: ГВС $\geq 2,5\text{ л}$ , Закрытие: ГВС $\leq 2\text{ л}$
Продувка перед розжигом горелки		$5 \pm 1$ секунд
Продувка после гашения горения		$20 \pm 2$ секунд
Максимальная температура контура отопления	Радиатор	$80\text{ }^\circ\text{C}$
	Теплый пол	$60\text{ }^\circ\text{C}$
Включение отопления		Температура теплоносителя < Уставка-Гистерезис
Выключение отопления		Температура теплоносителя > Уставка + $5\text{ }^\circ\text{C}$
Включение нагрева горячей воды		Наличие протока ГВС $\geq 2,5\text{ л}$ (17Гц), Температура ГВС < Уставка - Гистерезис
Выключение нагрева горячей воды		Наличие протока ГВС $\leq 2\text{ л}$ (12Гц), Температура ГВС $\geq$ Уставка
Единичный импульс розжига		$5 \pm 1$ секунд
Частота пульсаций розжига		$\geq 12\text{ Гц}$ @ 220В
Напряжение розжига		$\geq 12\text{КВ}$ при нагрузке 30 пФ
Пауза между попытками розжига		$5 \pm 1$ секунд
Количество попыток розжига		3
Количество попыток розжига при угасании пламени в процессе нагрева		3 с интервалом 20 минут
Время срабатывания функции антизамерзания		3 минуты
Время работы насоса после отключения нагрева отопления		3 минуты
Время работы насоса после отключения нагрева горячей воды		В режиме «Лето» - 20 секунд; В режиме «Зима» - 3 минуты
Функция антиблокировки насоса		Насос работает 3 минуты с интервалом 24 часа
Режим работы насоса после достижения заданной температуры нагрева		Работа 3 минуты с перерывом 7 минут или постоянная
Температура ошибки функции антизамерзания		$\leq 2\text{ }^\circ\text{C}$
Первый уровень функции антизамерзания	Темп. вкл. насоса $\leq 8\text{ }^\circ\text{C}$	Включение насоса
	Темп. выкл. насоса $\geq 12\text{ }^\circ\text{C}$	
Второй уровень функции антизамерзания	Темп. вкл. горелки $\leq 5\text{ }^\circ\text{C}$	Включение горения минимальной мощности
	Темп. выкл. горелки $\geq 30\text{ }^\circ\text{C}$	
Датчик температуры горячего водоснабжения		$10\text{К}\Omega / \pm 1\% @ 25\text{ }^\circ\text{C}$ ( $\beta=3435$ )
Датчик температуры отопления		$10\text{К}\Omega / \pm 1\% @ 25\text{ }^\circ\text{C}$ ( $\beta=3435$ )
Порог срабатывания ошибки датчиков температуры		$\leq -20\text{ }^\circ\text{C}$
Частота опроса внешнего термостата		$\leq 1$ секунда
Время срабатывания ошибки датчиков температуры		$\leq 3$ секунд

## ПАНЕЛЬ УПРАВЛЕНИЯ

Панель управления представляет собой встраиваемый дисплей котла с цветным экраном и 6 сенсорными кнопками. Панель управления содержит кнопки включения, выбора режима работы, температуры ГВС и т.д., а также отображает рабочее состояние, информацию об ошибках и так далее.

Панель управления взаимодействует с контроллером котла по двухпроводному асинхронному протоколу. Цветной экран показывает температуру воды, рабочее состояние и коды неисправности.



Рисунок 4 – Панель управления







Таблица 3 Эксплуатационные характеристики панели управления

Номинальное напряжение	DC 5В
Рабочее напряжение	DC 4.8В~5.2В
Потребляемая мощность в режиме ожидания	<5Вт
Время реакции на нажатие кнопок	≤80мсек
Класс влагозащиты	IP00
Максимально допустимая влажность	90% при 40°C, без конденсации
Рабочая температура	от -10°C до 70°C
Температура хранения	от -20°C до 80°C
Сопротивление изоляции	DC500В/20MΩ

### Звуковые сигналы

Включение	Один звуковой сигнал 0,5с
Нажатие кнопок	Один звуковой сигнал 0,3с и при однократном, и при длительном нажатии, если кнопка не заблокирована
Ошибка	Десять звуковых сигналов по 0,5с

## НАЗНАЧЕНИЕ КНОПОК

1		Питание	Включение и выключение котла. В режиме настроек выход к предыдущему пункту меню.
2		Настройки	Вход в меню настроек для установки времени, режима работы, температуры отопления и т. д.
3		Таймер	Вход и выход из режима таймера; настройка состояния открытия и закрытия фиксированного периода времени, когда установлен режим таймера.
4		Вниз	Уменьшение температуры ГВС и отопления, регулировка настроек и т. д.
5		Режим	Выбор летнего или зимнего режима работы.
6		Вверх	Увеличение температуры ГВС и отопления, регулировка настроек и т.д.

### Символы на дисплее

1		Планировщик	Показывает режим работы по дням недели, показывает текущий день недели
2		Отопление	Мигает в режиме отопления, горит в режиме ожидания, иначе скрыт
3		Нагрев воды	Мигает в режиме нагрева воды (ГВС), горит в режиме ожидания, иначе скрыт
4		Зимний режим	Горит в зимнем режиме работы котла, иначе скрыт
5		Летний режим	Горит в летнем режиме работы котла, иначе скрыт
6		Таймер	Горит в режиме работы котла по таймеру, иначе скрыт
7		Температура	Показывает температуру уставки, текущую температуру или код ошибки. Мигает в режимах установки температуры и ошибки
8		Период таймера	В режиме работы котла по таймеру заполненный сектор показывает период нагрева, пустой сектор – период ожидания
9		Часы	Показывает текущее время; в режиме настройки параметров показывает код и значение параметра

10		Пламя	Горит когда на горелке есть пламя, иначе скрыт
11		Мощность горения	Показывает текущую мощность горения
12		Давление воды*	Показывает текущее давление воды
13		Насос*	Горит когда включен насос циркуляции теплоносителя, иначе скрыт
14		Вентилятор*	Горит когда включен вентилятор дымоудаления, иначе скрыт
15		Подогрев	Горит когда котел работает в режиме антизамораживания теплоносителя, иначе скрыт
16		Ошибка давления воды	Мигает при недопустимом давлении воды, одновременно мигает код ошибки E4, иначе скрыт
17		Ошибка пламени	Мигает при внезапном угасании пламени и при ошибке розжига горелки, одновременно мигает код ошибки E1, иначе скрыт
18		Перегрев	Мигает при отключении внешнего термостата или при перегреве, одновременно мигает код ошибки E2, иначе скрыт
19		Ошибка тяги	Мигает при отсутствии тяги, одновременно мигает код ошибки E3, иначе скрыт
20		Блокировка	Горит в режиме блокировки сенсора панели управления, иначе скрыт

\* - функция доступна не на всех моделях.

Котлы оснащаются газовыми клапанами SIT 845(840) SIGMA или ERCO EBR2008(2006)N.

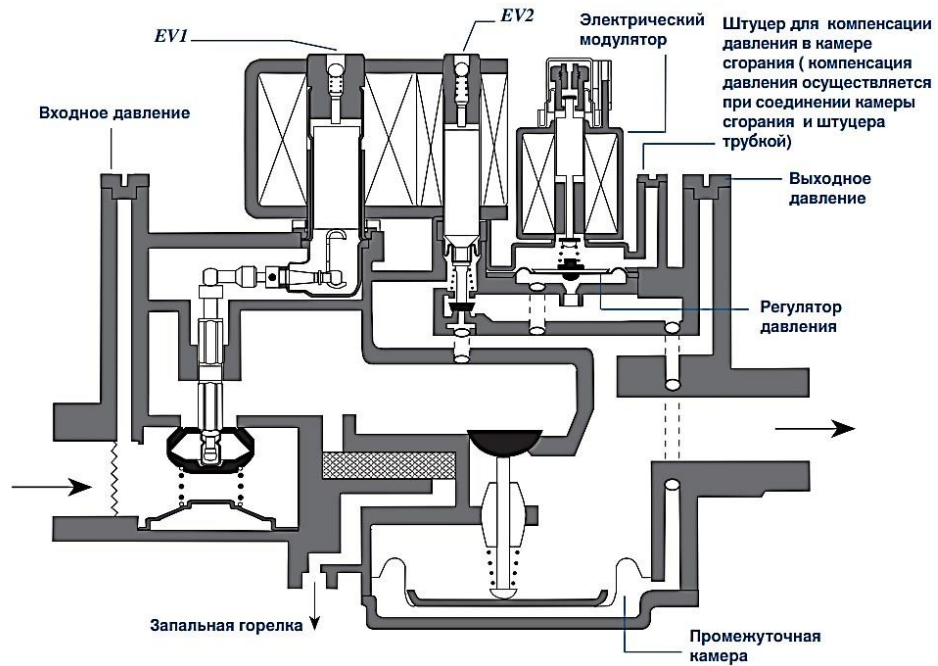


Рисунок 5а – Конструкция клапанов SIT 845 SIGMA и ERCO EBR2008N.

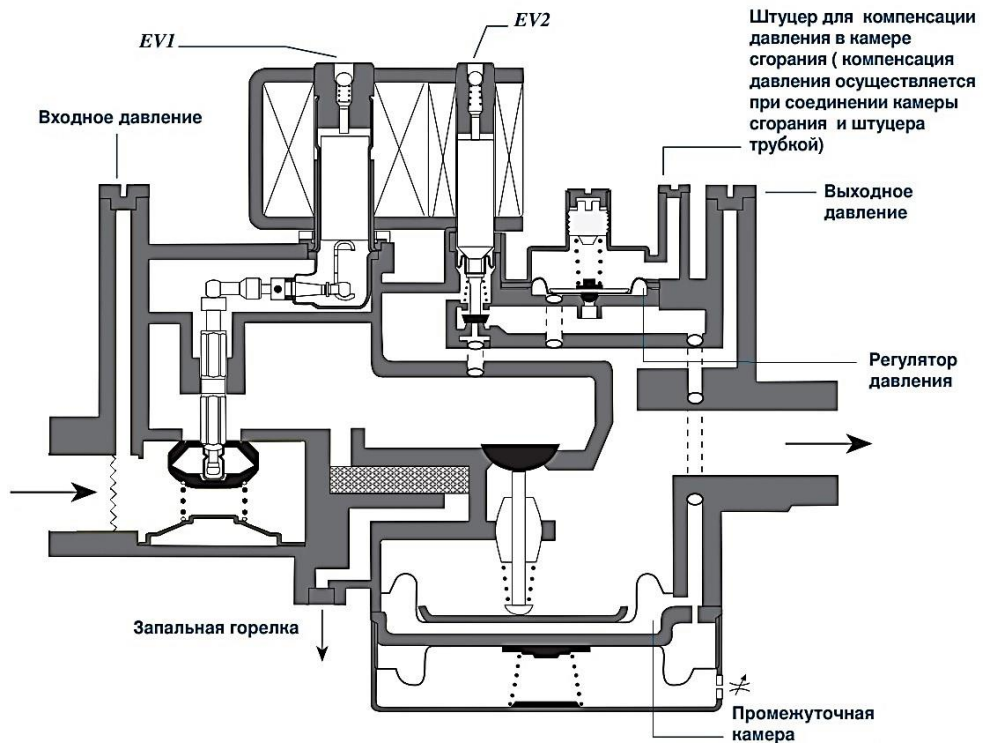


Рисунок 5б – Конструкция клапанов SIT 840 SIGMA и ERCO EBR2006N.

*В связи с тем, что регулировка изделий в заводских условиях производится на установленное на предприятии давление газа, при установке котла у потребителя может потребоваться дополнительная регулировка газового клапана на давление в газовой магистрали, к которой производится подключение.*

**Регулировка должна производиться специалистами газовой службы либо авторизованного сервисного центра. Необходимость регулировки может быть установлена только этими специалистами!**

Описание нормальной работы котла.

Во время запуска и работы системы возможны три разных состояния и два режима работы:

### **РЕЖИМ «ЛЕТНИЙ»**

Используется, когда нужна только функция ГВС, без отопления.

Система переходит из состояния «Простой» в «Работа» только при выполнении двух условий одновременно: [Наличие протока ГВС  $\geq 2.5$ л] и [Температура ГВС < Уставка – Гистерезис]

### **РЕЖИМ «ЗИМНИЙ»**

Система переходит из состояния «Простой» в «Работа» при выполнении условия [Температура теплоносителя < Уставка – Гистерезис]. При обнаружении условий режима «Летний» система переключается на нагрев ГВС с последующим автоматическим возвратом в режим «Зимний».

### **СОСТОЯНИЕ СИСТЕМЫ «ОЖИДАНИЕ»**

Питание подано, система выключена. На дисплее код OF.

В этом состоянии опрос всех датчиков прекращается, горелка блокируется. Работают только функции защиты от замерзания и блокировки насоса.

### **СОСТОЯНИЕ СИСТЕМЫ «ПРОСТОЙ»**

Питание подано, система включена. На дисплее текущая температура датчика ГВС или контура отопления, в зависимости от выбранного режима, или код ошибки. Требуемая температура достигнута либо таймер блокирует работу. Горелка выключена.

### **СОСТОЯНИЕ СИСТЕМЫ «РАБОТА»**

Питание подано, система включена. На дисплее текущая температура датчика ГВС или контура отопления, в зависимости от выбранного режима. Когда температура теплоносителя в контуре отопления ниже установленной температуры нагрева и цепи защитных датчиков в нормальном состоянии, система начинает запуск нагрева. Включается насос и вентилятор, после розжига и обнаружения пламени мощность горения будет плавно нарастать. При достижении заданной температуры или по сигналу внешнего термостата газовый клапан будет закрыт и нагрев будет остановлен. Вентилятор продолжит работу в течение 1 минуты. Система перейдет в режим «Простой».

Если установлен таймер, нагрев будет работать в соответствии с фиксированным периодом времени. Если в разрешенный период времени заданная температура достигнута - система перейдет в режим «Простой».

## **ФУНКЦИЯ ПРЕДОТВРАЩЕНИЯ ЧАСТОГО ЗАПУСКА В РЕЖИМЕ НАГРЕВА (ПОДАВЛЕНИЕ ТАКТОВАНИЯ КОТЛА)**

Когда система работает, время повторного зажигания для предотвращения частого запуска составляет 180 секунд. Время повторного запуска после достижения системой температуры выключения должно превышать время повторного зажигания, даже если соблюдены все условия для зажигания и нагрева.

### **ФУНКЦИЯ ВКЛЮЧЕНИЯ НАГРЕВА ГВС**

Функция активируется, когда датчик протока ГВС фиксирует поток воды  $\geq 2,5$  л/мин и деактивируется при  $\leq 2$  л/мин.

### **РАБОТА СИСТЕМЫ В ПРОТОЧНОМ РЕЖИМЕ ГВС**

Чтобы установить желаемую температуру ГВС, нужно переключить систему в режим «Летний» кнопкой «Режим» и кнопками «Вверх» и «Вниз» выбрать нужное число. Если функция запроса ГВС активировалась и температура ГВС ниже установленной, система переходит в состояние «Работа» и производит розжиг горелки. Нагрев продолжается до достижения заданной температуры или до деактивации функции включения нагрева ГВС. **Работа системы в накопительном режиме ГВС**

При активации нагрева ГВС включается насос для циркуляции теплоносителя через бойлер. Нагрев поддерживает постоянную температуру 80°C. После отключения режима ГВС насос выключается, система работает в режиме отопления.

**Работа насоса в режиме отопления (настраивается в параметрах)** В состоянии системы «Работа» насос может работать в двух режимах:

[0] - после достижения заданной температуры насос работает 3 минуты, останавливается на 7 минут, а затем работает согласно этому циклу. В случае возникновения аварии защитного термореле насос будет работать непрерывно.

[1] - после достижения заданной температуры насос будет работать непрерывно.

### **ФУНКЦИЯ ЗАЩИТЫ ОТ ЗАКЛИНИВАНИЯ НАСОСА**

В состоянии системы «Простой» насос автоматически включается на 3 минуты каждые 24 часа независимо от режима работы.

**Функция защиты от замерзания контура отопления** Функция включает две ступени работы.

Первая ступень включает насос, если температура контура отопления опускается до 10°C, и выключает при 12°C. Вторая ступень включает горение на минимальной мощности, если температура контура отопления опускается до 5°C, и выключает при 30°C. Независимо от скорости достижения температуры выключения функции антизамерзания насос будет работать минимум 3 минуты.

## **ФУНКЦИЯ РЕГУЛИРОВКИ МОЩНОСТИ ГОРЕНИЯ ДЛЯ МОДУЛЯЦИОННЫХ ГОРЕЛОК**

В начале процедуры розжига на пропорциональный клапан сначала подается максимальный ток, а затем понижается до минимального тока, затем воспламеняется с помощью тока розжига. После получения сигнала от датчика ионизации о наличии пламени система переходит к плавному регулированию мощностью горения.

### **ПОСЛЕДОВАТЕЛЬНОСТЬ РАБОТЫ ПРОГРАММЫ ГОРЕНИЯ**

**Процесс розжига:** система определяет отсутствие пламени, проверяет пресостат, давление теплоносителя и защиту от перегрева. Если нет аварий, включается воспламенитель и открывается газовый клапан.

**Процесс горения:** включены насос и вентилятор, открыт газовый клапан, проверяется наличие пламени, выключается воспламенитель, мощность горения регулируется пропорциональным клапаном. Если пламя не обнаружено, нет протока воды или авария датчиков безопасности, газовый клапан закрывается.

**Процесс завершения горения:** превышена заданная температура нагрева, газовый клапан закрывается, вентилятор работает еще 30 секунд и выключается, насос работает согласно выбранному режиму.

Если температура нагрева установлена на максимум, нагрев на максимальной мощности горения будет продолжаться 30 минут, только затем система начнет плавно регулировать мощность горения.

### **АВТОМАТИЧЕСКИЙ ПРОЦЕСС ПОВТОРНОГО ЗАЖИГАНИЯ**

При достижении температуры включения горения в Зимнем режиме, если система находится в состоянии аварии датчика ионизации [E1], каждые 20 минут автоматически производится повторная попытка розжига. В Летнем режиме повторных попыток не производится.

### **РЕЖИМЫ НАСТРОЙКИ**

**Выбор режима работы.** Включите котел нажатием кнопки «Питание», затем нажмите на кнопку «Режим» для выбора «Летний» или «Зимний» режима работы.

### **НАСТРОЙКА РАБОТЫ ПО ЗАДАННОМУ ПЛАНУ НА НЕДЕЛЮ**

Котел можно запрограммировать на разрешение или запрет работы в режиме нагрева контура отопления на каждый час каждого дня недели. Нагрев ГВС при этом работать будет без ограничений. Для настройки планировщика в режиме «Зимний» нажмите на кнопку «Таймер». На дисплее будет мигать сектор выбранного часа, на месте часов появятся символы "xx ON/OFF", например "00 ON", где 00 – час, ON – разрешение работы. Если нужно запретить работу котла, нажмите кнопку «Таймер», значение ON изменится на OFF, работа в выбранный час будет запрещена. Кнопками «Вверх» и «Вниз» перемещайтесь по

часам суток, кнопкой «Настройки» по дням недели, кнопкой «Таймер» устанавливайте разрешение работы. Для выхода из настройки планировщика нажмите кнопку «Питание» или не нажимайте ничего в течение 20 секунд.

### **Настройка часов**

В режиме «Ожидание», когда на дисплее символы "OF", нажмите кнопку «Настройка», чтобы войти в режим установки времени. Минуты начнут мигать. Кнопками «Вверх» и «Вниз» настройте минуты. Снова нажмите кнопку «Настройки», начнут мигать часы. Кнопками «Вверх» и «Вниз» настройте часы. Далее снова нажмите кнопку «Настройка», начнет мигать поле с днями недели, с помощью кнопок «Вверх» и «Вниз» выберете день недели. Для выхода из настройки часов нажмите кнопку «Питание» или не нажимайте ничего в течении 10 секунд. **Настройка температуры ГВС**

Во время работы в режиме «Летний» или в режиме протока ГВС, однократно нажмите кнопку «Настройка», или «Вверх», или «Вниз». Значение температуры ГВС будет мигать. Для изменения температуры ГВС нажмите на кнопку «Вверх» или «Вниз». После однократно нажмите на кнопку «Питание» или не совершайте никаких других нажатий в течение 10 секунд, чтобы выйти из настройки.

### **Настройка температуры контура отопления**

Во время работы в режиме «Зимний» (не в режиме протока ГВС!) однократно нажмите кнопку «Настройка», или «Вверх», или «Вниз». Значение температуры будет мигать. Для изменения температуры нажмите на кнопку «Вверх» или «Вниз». После однократно нажмите на кнопку «Питание» или не совершайте никаких других нажатий в течение 10 секунд, чтобы выйти из настройки.

### **Настройка параметров системы**

Нажмите и удерживайте кнопку «Настройка» в течение 5 секунд, значение часов изменится на «PP:00» (PP означает пароль, 00 – его значение). Кнопками «Вверх» и «Вниз» установите значение «08», затем нажмите кнопку «Настройка» чтобы войти в меню параметров. Вместо часов отобразится «PH:A0» (A0 - это значение параметра). Нажатием кнопки «Настройки» можно переключаться между параметрами, выбирая «PH», «PL», «PI», «CH», «HE», «BL», «DU», «UU» и «DD». Кнопками «Вверх» и «Вниз» - менять значение выбранного параметра. После настройки параметров нажмите кнопку «Питание», чтобы быстро сохранить настройки и выйти из них.

«PP:F8» сбросит параметры системы к заводским значениям.

### **Настройка системной логики**

В режиме «Ожидание», когда на дисплее символы "OF", нажмите и удерживайте кнопку «Настройка», значение часов изменится на «PP:00» (PP означает пароль, 00 – его значение). Кнопками «Вверх» и «Вниз» установите значение «0A», затем нажмите кнопку «Настройка». Вместо часов отобразится «SB:1» (1 - это значение

параметра). Нажатием кнопки «Настройки» можно переключаться между параметрами, выбирая «SB», «bH», «dN», «Sy», «LN», «HS», «Fd» и «FP». Кнопками «Вверх» и «Вниз» - менять значение выбранного параметра. После настройки параметров нажмите кнопку «Питание», чтобы быстро сохранить настройки и выйти из них. «PP:F6» сбросит параметры системы и настройки системной логики к заводским значениям.

### Параметры системы

Параметр	Значение параметра	Диапазон (см приложение)	Заводские настройки КОВ-	
			150-1-1	200-1-1
	Макс. мощность горелки	15 ~ F5	CF	CF
	Мин. мощность горелки	0C ~ F5	75	75
	Мощность модуляции горелки	PL~ PH	75	75
	Гистерезис контура отопления	5°C~ 30°C	15°C	15°C
	Макс. заданная температура нагрева	Теплый пол: 60°C ; Радиатор: 80°C	80°C	80°C
	Подсветка дисплея	10~90 сек	30 сек	30 сек
	Температура защиты от перегрева	5°C~99°C	30°C	30°C
	Температура обнаружения без нагрева	0°C~10°C	0°C	0°C
	Время обнаружения без нагрева	0~90 сек	0 сек	0 сек

**Системная логика**

Параметр	Название	Диапазон регулировки	Значение по умолчанию
5b	Режим работы насоса	0: работает постоянно; 1: работа 3 минуты, пауза 7 минут	1
6h	Способ нагрева ГВС	0: Проточный 1: Накопительный	0
8n	Использование ГВС	0: ГВС используется 1: ГВС не используется	1
5y	Способ определения давления в контуре	0: Датчик давления 1: Реле давления	1
2n	Обнаружение конденсата	0: Сигнал о коротком замыкании 1: Сигнал об обрыве цепи	0
45	Наличие турбонасадки	0: Есть турбонасадка 1: Нет турбонасадки	1
7d	Наличие ступенчатого клапана	0: Нет ступенчатого клапана 1: Есть ступенчатого клапан	0
7p	Функция подавления тактования котла	0: Функция выключена 1: Функция включена	1

**Таблица диапазона настройки температуры**

Номер	Тип температуры	Диапазон регулировки	Значение по умолчанию
1	Температура ГВС	30°C ~ 60°C	42
2	Температура контура отопления радиаторов	30°C ~ 80°C	60
3	Температура нагрева теплого пола	30°C ~ 60°C	60

## **2 ИСПОЛЬЗОВАНИЕ ПО НАЗНАЧЕНИЮ**

### **2.1 Подготовка котла к использованию.**

#### **2.1.1 Меры безопасности**

***Внимание!*** Установка котла, подключение может производиться аттестованным в соответствии с «Правилами безопасности сетей газораспределения и газопотребления» персоналом специализированных организаций, сервисных центров, газоснабжающих предприятий!

*Техническое обслуживание котла должно производиться только специально обученным, квалифицированным персоналом.*

Перед началом работ с котлом необходимо ознакомиться с настоящим руководством по эксплуатации.

#### **ЗАПРЕЩАЕТСЯ:**

- ВКЛЮЧАТЬ ЕГО ЛИЦАМ, КОТОРЫЕ НЕ ПРОШЛИ ИНСТРУКТАЖ ПО ПРАВИЛАМ ЭКСПЛУАТАЦИИ;**
- ЭКСПЛУАТИРОВАТЬ КОТЕЛ БЕЗ ЗАЗЕМЛЕНИЯ;**
- ЭКСПЛУАТИРОВАТЬ КОТЕЛ ПРИ НЕИСПРАВНОЙ ГАЗОВОЙ АВТОМАТИКЕ РЕГУЛИРОВАНИЯ И БЕЗОПАСНОСТИ;**
- ПОЛЬЗОВАТЬСЯ ГОРЯЧЕЙ ВОДОЙ ИЗ ОТОПИТЕЛЬНОЙ СИСТЕМЫ ДЛЯ БЫТОВЫХ ЦЕЛЕЙ В ОТАПЛИВАЕМЫЙ ПЕРИОД;**
- ПРИМЕНЯТЬ ОГОНЬ ДЛЯ ОБНАРУЖЕНИЯ УТЕЧЕК ГАЗА;**
- ЗАЖИГАТЬ ГАЗОВУЮ ГОРЕЛКУ ПРИ ОТСУТСТВИИ РАЗРЕЖЕНИЯ В ТОПКЕ И БЕЗ ЗАПОЛНЕНИЯ ОТОПИТЕЛЬНОЙ СИСТЕМЫ И КОТЛА ВОДОЙ;**
- ЭКСПЛУАТИРОВАТЬ КОТЕЛ ПРИ ОТСУТСТВИИ ЦИРКУЛЯЦИИ ВОДЫ В ОТОПИТЕЛЬНОЙ СИСТЕМЕ;**
- ОТКРЫВАТЬ КРАН НА ГАЗОПРОВОДЕ, НЕ ПРОВЕРИВ, НАХОДИТСЯ ЛИ РУЧКА УПРАВЛЕНИЯ БЛОКА В ПОЛОЖЕНИИ «ЗАКРЫТО» (Котёл КОВ-150-0-0);**
- ПРОИЗВОДИТЬ САМОСТОЯТЕЛЬНЫЙ РЕМОНТ И МОНТАЖ ГАЗОГОРЕЛОЧНОГО УСТРОЙСТВА ИЛИ ВНОСИТЬ КАКИЕ-ЛИБО КОНСТРУКТИВНЫЕ ИЗМЕНЕНИЯ;**
- СТУЧАТЬ ПО СОСТАВНЫМ ЧАСТЯМ ГАЗОГОРЕЛОЧНОГО УСТРОЙСТВА МЕТАЛЛИЧЕСКИМИ ИЛИ ДРУГИМИ ПРЕДМЕТАМИ.**

#### **2.1.2 Объём и последовательность внешнего осмотра котла.**

2.1.2.1 Котел распаковать, проверить согласно руководству по эксплуатации комплектность поставки и убедиться в отсутствии механических повреждений. Проверить комплектность изделия в соответствии с п. 1.2.1.

### **2.1.3 Требования и указания по размещению и монтажу котла.**

2.1.3.1 Подводка газа, профилактическое обслуживание и ремонт котла производятся специализированной организацией и местным управлением газового хозяйства в соответствии с «Правилами безопасности в газовом хозяйстве», утверждёнными Ростехнадзором РФ, и строительными нормами и правилами СНиП.

Использование котла обязательна установка расширительного бака и предохранительного клапана (**предохранительный клапан не должен быть отсечен от котла никаким запорным устройством**).

Объем помещения, в котором устанавливается котел, должен соответствовать СП41-108-2004.

**Котел предназначен для установки в помещении, отдельном от жилых помещений и с соответствующей прямой наружной вентиляцией.**

Система вентиляции помещения должна обеспечить трёхкратный обмен воздуха за 1 час.

Расстояние между облицовкой котла и стенами должно быть не менее:

- 500 мм сзади, 700 мм справа и 500 мм слева;
- 900 мм спереди;

• Котёл может быть установлен непосредственно на пол. Конструкция пола должна выдержать массу котла с водой. Пол должен быть из негорючего материала.

В помещении, в котором устанавливается котел, предусмотреть поступление необходимого количества воздуха для горения и вентиляции через проемы около пола и потолка.

Суммарная площадь отверстий проема выбирается из расчета  $1 \text{ см}^2$  на каждые 225 Вт мощности.

Например, КОВ-150-1-1 «VOLGAPRO-150» – мощность котла  $N_{\text{вв}} = 150000 \text{ Вт}$ . Тогда площадь отверстия проема будет:

$$F = \frac{N_{\text{вв}}}{225} \text{ см}^2 = \frac{150000}{225} \text{ см}^2 = 667 \text{ см}^2$$

Помещение должно быть достаточно просторным для беспрепятственного доступа к котлу при проведении профилактических работ и соответствовать требованию п.1.1 по температуре.

**ВНИМАНИЕ!**

**ЗАПРЕЩАЕТСЯ УСТАНОВЛИВАТЬ КОТЕЛ В ПРИЯМОК.**

*Перед монтажом и эксплуатацией внимательно ознакомьтесь с правилами и рекомендациями, изложенными в настоящем руководстве.*

Монтаж, инструктаж по эксплуатации, запуск в работу, профилактическое обслуживание и ремонт котла производятся специализированной организацией и местным управлением газового хозяйства в соответствии с «Правилами безопасности сетей газораспределения и газопотребления», утвержденными Ростехнадзором РФ, СП 60.13330.2012/ СНиП 41-01-2003 и СП 41-108-2004 Госстроя РФ с обязательным заполнением контрольного талона на установку котла.

Подключение котла к газовой магистрали производится к патрубку для подвода газа, рисунок 1а, 1б. Проверьте герметичность мест соединения обмыливанием.

*Запрещается использовать пламя или искру для обнаружения утечки газа. Для этой цели можно использовать только мыльную пену, специально предназначенные жидкие составы или спец. течеискатели.*

**СОЕДИНЕНИЯ КОТЛА С СИСТЕМОЙ ОТОПЛЕНИЯ И ГАЗОВОЙ МАГИСТРАЛЬЮ ДОЛЖНЫ БЫТЬ РЕЗЬБОВЫМИ ИЛИ ФЛАНЦЕВЫМИ, ПОЗВОЛЯЮЩИМИ ОТСОЕДИНЯТЬ КОТЕЛ.**

*При установке котла в неотапливаемом помещении или при прохождении трубопроводов через открытое пространство или неотапливаемое помещение их необходимо тщательно утеплить.*

*Устанавливать расширительный бачок закрытого типа в отапливаемом помещении.*

*В системе отопления не должно быть участков, в которых возможно образование воздушных «пробок».*

Трубопроводы, нагревательные приборы (отопительные радиаторы) и места соединений должны быть герметичны, подтеки воды не допускаются.

После монтажа котла провести гидравлические испытания совместно с отопительной системой давлением не более 0,9МПа на месте установки.

**ВНИМАНИЕ!**

• *При нарушении правил, изложенных в настоящем руководстве, котел гарантийному ремонту не подлежит.*

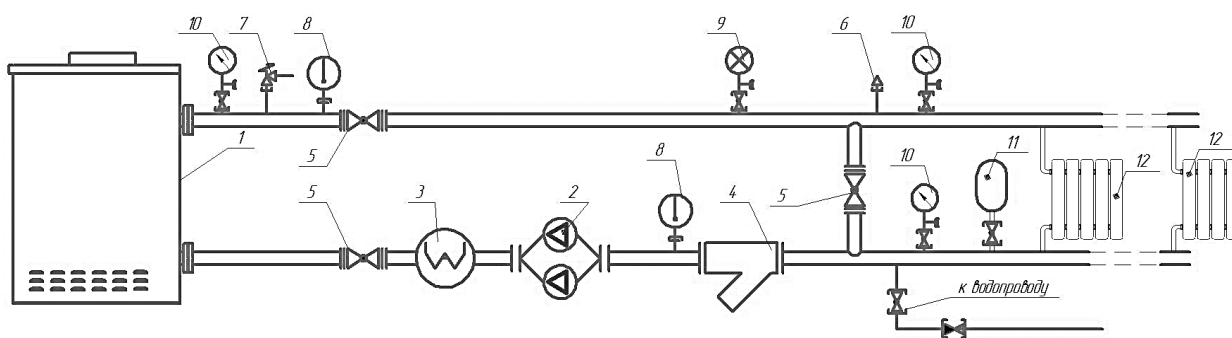
**НИКОГДА  
НЕ ПРОИЗВОДИТЕ САМОСТОЯТЕЛЬНЫХ МАНИПУЛЯЦИЙ  
С ДАТЧИКОМ ТЯГИ!**

После подключения котла к системе газоснабжения и заполнения теплоносителем отопительной системы, работники специализированного сервисного центра или местного управления газового хозяйства должны отрегулировать и проверить на срабатывание автоматику безопасности и регулировку температурных режимов.

## 2.1.4 Требования к системе отопления.

**2.1.4.1 До начала монтажа и перед эксплуатацией необходимо несколько раз промыть систему отопления.**

Вариант схемы монтажа приведена ниже.



1 – котёл КОВ; 2 – насос; 3 – система водоподготовки; 4 – фильтр; 5 – запорная арматура; 6 – воздухоудалитель автомат; 7 – клапан сбросной предохранительный; 8 – термометр-манометр; 9 – датчик реле давления; 10 – манометр; 11 – расширительный бачок; 12 – радиаторы системы отопления.

### Рисунок 6 - Монтаж котла в систему отопления

*Горизонтальные участки трубопроводов системы отопления необходимо выполнять с уклоном не менее 10 мм на 1 м в сторону*

*нагревательных приборов (отопительных радиаторов) и от нагревательных приборов к котлу.*

Материалы, используемые при монтаже, должны быть очищены от грязи, ржавчины, окалины и т.п.

Материалы, используемые при монтаже (трубы, фитинги, фильтры и др.), должны быть сертифицированы и разрешены к применению.

В системе отопления, горячего водоснабжения могут применяться различные виды труб: медные, стальные, пластиковые с алюминиевой фольгой и т.д.

На вход в котел отопительной обратной воды рекомендуется установить фильтр (шламособорник, грязесборник с сетчатым фильтром) и производить периодическую чистку фильтра.

После окончания монтажа провести гидравлические испытания и устранить возможные протечки.

Во избежание образования накипи на внутренних стенках, которая ухудшает теплообмен и уменьшает КПД, а также коррозии теплообменника котла, заполнять котел и систему отопления в соответствии с требованиями РД 24.031.120-91 питьевой водой по ГОСТ 2874-82, либо специально подготовленной водой, например дистиллированной.

Проконсультируйтесь с квалифицированными специалистами по химической очистке воды.

**ВНИМАНИЕ!**

***НЕ СЛИВАЙТЕ ВОДУ ИЗ КОТЛА И СИСТЕМЫ ОТОПЛЕНИЯ В НЕОТАПЛИВАЕМЫЙ ПЕРИОД.***

Система отопления должна быть оснащена узлом подпитки водой.

**ВНИМАНИЕ! ПРИ НАЛИЧИИ ЗАПОРНЫХ УСТРОЙСТВ НА ВХОДЕ И ВЫХОДЕ ТЕПЛООБМЕННИКА И ОТСУТСТВИИ АВАРИЙНО-СБРОСНОГО КЛАПАНА, УСТАНОВЛЕННОГО НА ТЕПЛООБМЕННИК ЛИБО МЕЖДУ ТЕПЛООБМЕННИКОМ И ЗАПОРНЫМ УСТРОЙСТВОМ, ПРЕТЕНЗИИ В СЛУЧАЕ ТЕЧИ ТЕПЛООБМЕННИКА НЕ ПРИНИМАЮТСЯ.**

## 2.1.5 Требования к системе дымоудаления.

2.1.5.1 Для обеспечения естественной тяги предъявляются следующие требования к системе дымоудаления:

Высота дымовой трубы должна обеспечивать разрежение (тягу) в топке котла, указанное в таблице 1, быть не менее 3 м от уровня топочной камеры котла;

При наличии в строении дымохода соединительной трубы, ее выбирают из условий:

- вертикальный участок дымохода (разгон) согласно рисунку 7;
- горизонтальный участок соединительной трубы должен быть не более чем 3 м, но при этом минимально необходимая высота дымовой трубы увеличивается на длину равную горизонтальному участку;
- поперечное сечение дымохода должно быть не меньше присоединительной трубы.

Рекомендуемая схема монтажа приведена ниже.

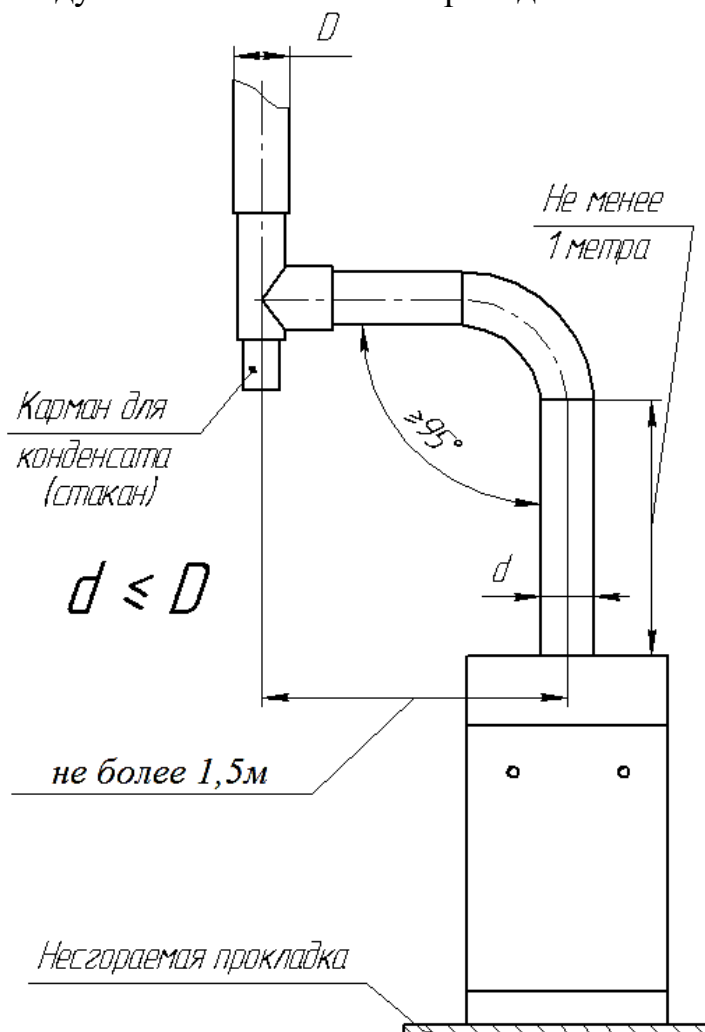


Рисунок 7 – Схема монтажа дымохода

Наружная часть дымовой трубы и газоходы должны утепляться негорючей и термостойкой термоизоляцией толщиной не менее 20 мм во избежание образования конденсата.

Правильно выполненная система дымоудаления обеспечит устойчивую работу котла и продлит срок его службы.

## 2.1.6 Установка изделия и подготовка к работе.

### **Внимание!**

*Установка котла и подключение может производиться только авторизованным персоналом в соответствии с проектной документацией!*

### **2.1.6.1 Подключить котел к системе отопления с помощью фланцевых соединений (см. таблицу 1).**

Подключить котел к дымоходу (диаметр дымохода – смотри таблицу 1).

Подключить газовую горелку через трубопровод к газовой трубе.

Нажав кнопку пьезорозжига, убедиться в наличии искры (энергонезависимый котёл КОВ-150-0-0 «Сигнал»).

Подключить котел к электрической сети ~220В. **Проверить правильность подключения фазы.**

## 2.2 Запуск котла

Первый пуск котла выполняется авторизованным персоналом (сервисной службой) при установке котла в следующей последовательности:

Заполнить отопительную систему водой.

Снять панель съемную 6 (Рисунок 1).

Проверить наличие тяги тягонапоромером. (см. таблицу 1)

***ПРИ ОТСУТСТВИИ ТЯГИ ЗАЖИГАТЬ ГАЗОГОРЕЛОЧНОЕ УСТРОЙСТВО ЗАПРЕЩАЕТСЯ.***

Включить электропитание котла, убедиться, что на панели управления высвечивается индикатор «ВЫКЛ» – 16 (Рисунок 3 – Панель управления).

Открыть газовый кран на подводящем газопроводе.

Нажать кнопку «ВКЛ/ВЫКЛ» – 4 (Рисунок 3), котёл включится согласно программе и по заводским настройкам. Далее можно настроить котёл см. п1.6.2.

### **ВНИМАНИЕ!**

**В случаях если:**

***- После нажатия кнопки «ВКЛ/ВЫКЛ» – 4 (Рисунок 3), котёл не включится согласно программе, проверяйте правильность включения фазы, перевернув вилку в розетке электрической сети ~220В.***

**- ПОСЛЕ НЕСКОЛЬКИХ ПОПЫТОК РОЗЖИГА ПЕРЕХОДИТ В СОСТОЯНИЕ БЛОКИРОВКИ, ПРЕКРАТИТЬ ВСЕ ДЕЙСТВИЯ, ЗАКРЫТЬ ГАЗОВЫЙ КРАН НА ПОДВОДЯЩЕМ ГАЗОПРОВОДЕ, ВЫКЛЮЧИТЬ ЭЛЕКТРОПИТАНИЕ И ВЫЗВАТЬ ГАЗОВУЮ СЛУЖБУ ИЛИ СЕРВИСНЫЙ ЦЕНТР!**

**ПРОИЗОШЛО ОТКЛЮЧЕНИЕ КОТЛА, ВЫЗВАННОЕ СРАБАТЫВАНИЕМ ЗАЩИТЫ (ОТСУТСТВИЕ ТЯГИ, ПЕРЕГРЕВ ТЕПЛОНОСИТЕЛЯ) ПОВТОРНОЕ ВКЛЮЧЕНИЕ ПРОИЗВОДИТЬ ПОСЛЕ УСТРАНЕНИЯ ПРИЧИН, ВЫЗВАВШИХ ОСТАНОВКУ КОТЛА, НЕ РАНЕЕ, ЧЕМ ЧЕРЕЗ 3 МИНУТЫ!**

### **ВНИМАНИЕ!**

**ПРИ РОЗЖИГЕ КОТЛА НА ХОЛОДНЫХ СТЕНКАХ ТЕПЛООБМЕННИКА И ДЫМОВОЙ ТРУБЫ ОБРАЗУЕТСЯ КОНДЕНСАТ ВОДЫ, КОТОРЫЙ ПОПАДАЕТ В ТОПКУ КОТЛА, ПРИ ПРОГРЕВЕ ТЕПЛООБМЕННИКА И ДЫМОВОЙ ТРУБЫ ОБРАЗОВАНИЕ КОНДЕНСАТА ВОДЫ ПРЕКРАЩАЕТСЯ.**

## **2.3 Отключение котла**

Нажать кнопку «ВКЛ/ВЫКЛ» – 4 (Рисунок 3), на панели управления высветится индикатор «ВЫКЛ» – 16 (Рисунок 3).

Закрыть газовый кран на подводящем трубопроводе.

Отключить электропитание котла.

## **2.4 Возможные неисправности и методы их устранения.**

**2.4.1 Возможные неисправности и методы их устранения приведены в таблице 3 и 4.**

- в случае наличия аварийной ситуации индикатор «КЛЮЧ» - 13 мигает; Рис 3.

Таблица 4

Наименование возможных неисправностей	Причина неисправностей	Метод устранения	Кто устраняет
1	2	3	4
Температура воды в котле 90°C, а отопительные радиаторы холодные.	Отсутствует или слабая циркуляция воды в системе отопления.	Пополнить систему водой. Удалить из системы воздух. Устранить несоответствие уклонов в отопительной системе.	Владелец котла. Владелец котла. Владелец котла.
Основная и запальная горелка гаснет	Отключение подачи газа. Обратная тяга в топке котла. Перегрев воды в котле. Засорение газового фильтра.	Определить причину погасания горелок. Провести розжиг горелок после устранения причины погасания горелок.	Владелец котла и мастер-наладчик
Светится индикатор «БЛОКИРОВКА» - 14, Рисунок 1.	Смотрите в таблице 4.		Мастер-наладчик

## 2.5 Виды и периодичность технического обслуживания

2.5.1 Виды и периодичности работ при техническом обслуживании котлов приведены ниже:

Виды работ	Содержание работ	Периодичность	Примечание
обслуживание основных горелочных труб	удаление пыли и других механических частиц (грязи)	Один раз в год перед началом отопительного сезона	при необходимости
проверка герметичности газовых коммуникаций	все возможные места утечек (скрутки, соединения и т.д.)	Один раз в год перед началом отопительного сезона	<b>Внимание!!!</b> Проверка герметичности проводится исключительно <b>обмыливанием</b> или с применением специальных устройств – анализаторов утечек газа.
проверка системы отопления	соблюдение необходимых уклонов труб	при первом пуске	система с естественной циркуляцией
	наличие группы безопасности (аварийно-сбросной клапан, манометр, воздухоотводчик)	при первом пуске	система «закрытая» с мембранным расширительным баком
	проверка наличия соответствующего аварийно-сбросного клапана (при эксплуатации «закрытых» систем отопления)	при первом пуске	рабочее давление воды в системе отопления не более 0,6 МПа
	удаление воздуха из системы отопления	при первом пуске	при необходимости
	наличие достаточного уровня воды в расширительном баке	Один раз в год перед началом отопительного сезона	для систем отопления с «открытым» расширительным баком
осмотр дымохода	проверка разряжения (тяги) в дымоходе	при первом пуске	необходимо учитывать, что на прогревом дымоходе величина разряжения (тяги) выше

	проверка наличия теплоизоляции дымохода	при первом пуске	визуально
проверка давления газа	производиться проверка рабочего давления	при первом пуске	требование к давлению газа изложено в руководстве по эксплуатации
проверка состояния приточно-вытяжной вентиляции	очистка от пыли (грязи)	один раз в год перед началом отопительного сезона	при необходимости
проверка наличия датчиков безопасности	визуальный осмотр на наличие в эл. цепи присоединённых датчиков безопасности	один раз в год перед началом отопительного сезона	проверка проводиться в целях предотвращения самовольного отключения датчиков безопасности потребителем в процессе эксплуатации
проверка правильности монтажа котла	визуальный осмотр на соблюдение требований к монтажу котла изложенных в руководстве по эксплуатации	при первом пуске	требование к монтажу изложено в руководстве по эксплуатации
осмотр и очистка поверхностей нагрева от наружных и внутренних отложений	визуальный осмотр на наличие отложений на теплообменнике	осмотр один раз в год перед началом отопительного сезона	очистка по необходимости

### **3 ХРАНЕНИЕ**

Хранение котлов должно осуществляться в упакованном виде в закрытых помещениях. Группа условий хранения 4 (Ж2) (кроме навесов) по ГОСТ15150.

### **4 ТРАНСПОРТИРОВАНИЕ**

4.1 Транспортирование котлов в упакованном виде.

Условия транспортирования по ГОСТ 12.3.009-76, по группе С по ГОСТ 23170-78.

- Котлы транспортируются любым видом транспорта в соответствии с правилами перевозки грузов, действующими на конкретном виде транспорта.
- Котлы транспортируются только в положении, указанном на упаковке. При транспортировке необходимо предусмотреть надежное закрепление котлов от горизонтальных и вертикальных перемещений.
- Котлы не должны подвергаться воздействию атмосферных осадков во время погрузо-разгрузочных работ и транспортирования.

## **5 УТИЛИЗАЦИЯ**

5.1 Особых требований к утилизации не предъявляется.

## **6 ГАРАНТИИ ИЗГОТОВИТЕЛЯ**

Изготовитель гарантирует соответствие котла требованиям РВША.621261.021 ТУ при условии соблюдения правил транспортирования, хранения, монтажа и эксплуатации.

**Гарантийный срок эксплуатации составляет 36 месяцев со дня продажи продукции конечному потребителю. \* Начиная с 14-го месяца эксплуатации, гарантия действительна только при наличии отметки о прохождении ежегодного сервисного обслуживания. Регулярное сервисное техническое обслуживание производится за счет потребителя, либо входит в стоимость договора на обслуживание продукции. Сервисное ТО проводится только квалифицированными работниками местного управления газового хозяйства или организацией, обслуживающей бытовые газовые приборы.**

По истечении гарантийного срока на продукцию в целом, гарантия на узлы и комплектующие предоставляется согласно сопроводительной технической документации на эти детали.

При проведении работ по гарантийному ремонту необходимо руководствоваться следующим принципом:

- при выходе из строя теплообменника подлежит замене теплообменник;
- при выходе из строя элементов автоматики подлежат замене только эти части, котёл замене не подлежит.

***Гарантия действительна только при обязательном соблюдении следующих условий:***

- монтаж и пусконаладочные работы производились специалистами

организации, имеющей свидетельство о допуске к видам работ в соответствии с приказом № 624 от 30.12.2009 Министерства регионального развития РФ, а также иные разрешительные документы и лицензии на проведение данного вида работ, выданные согласно Законодательству РФ, а также с соблюдением действующих строительных норм и правил (СНиП), государственных стандартов (ГОСТ), местных норм и предписаний руководства по монтажу и эксплуатации продукции;

- до монтажа продукция должна храниться в сухом помещении;
- конечный потребитель имеет заполненные гарантийный талон и контрольный талон на установку котла, подтверждающий ввод продукции в эксплуатацию.

### **6.3 Гарантийные обязательства прекращаются в случаях:**

- нарушения правил хранения, транспортировки, установки, эксплуатации и технического обслуживания продукции, указанных в Руководстве по эксплуатации;
- отсутствия заполненного гарантийного талона и контрольного талона на установку котла;
- отсутствия отметки о прохождении ежегодного сервисного технического обслуживания (по истечении 14-го месяца со дня ввода продукции в эксплуатацию);
- самостоятельного ремонта, демонтажа, замены составных частей, повлекших нарушение работоспособности продукции;
- проведения работ по монтажу, пуско-наладке, ремонту и техническому обслуживанию продукции лицами, не имеющими соответствующих разрешений на проведение данных работ;
- нанесения продукции механических повреждений в процессе монтажа и эксплуатации;
- повреждений, вызванных попаданием на поверхность котла агрессивного химического вещества и т.д.;
- внесения изменений в конструкцию котла;
- повреждений, вызванных замерзанием воды;
- повреждений, вызванных попаданием внутрь котла посторонних предметов, веществ, жидкостей, насекомых и т.д.;
- повреждений, вызванных стихией, пожаром, бытовыми факторами;
- повреждения или ухудшения работы оборудования по причине образования накипи в деталях и узлах продукции;
- недопустимого разового или систематического изменения параметров сетей газо- или водоснабжения;

- использования продукции не по назначению.

С условиями гарантии ознакомлен \_\_\_\_\_ ( \_\_\_\_\_ )  
подпись покупателя      Ф.И.О. покупателя

*Срок службы котла – не менее 15 лет с даты производства при условии выполнения требований настоящего руководства.*

### **ВНИМАНИЕ!**

*Котел промаркирован единым знаком обращения продукции на рынке государств - членов Таможенного союза.*

*Марку и единый знак, наклеенные на котел, сохранять в течение срока службы котла.*

6.4 Комплектующие котла, находящиеся под воздействием высокой температуры и агрессивной среды (газогорелочные трубы, термогенератор, электрод пьезорозжига) заменяются в течение срока службы по мере необходимости.

6.5 Адреса предприятий, производящих гарантийное и пост гарантийное обслуживание котлов, указаны в Приложении А.

6.6 О плохой тяге и неисправностях газогорелочного устройства немедленно сообщить эксплуатационной организации.

### **ВНИМАНИЕ!**

**ПРИ ПОЯВЛЕНИИ ЗАПАХА ГАЗА В ПОМЕЩЕНИИ ЗАКРЫТЬ ГАЗОВЫЙ КРАН НА ГАЗОПРОВОДЕ, ПРОВЕТРИТЬ ПОМЕЩЕНИЕ И ВЫЗВАТЬ АВАРИЙНУЮ СЛУЖБУ ЭКСПЛУАТАЦИОННОЙ ОРГАНИЗАЦИИ, ПРИ ЭТОМ ЗАПРЕЩАЕТСЯ КУРИТЬ, ЗАЖИГАТЬ СПИЧКИ, ПОЛЬЗОВАТЬСЯ ЭЛЕКТРОПРИБОРАМИ!**

## **7 СВИДЕТЕЛЬСТВО О ПРИЕМКЕ**

**8 КОНТРОЛЬНЫЙ ТАЛОН НА УСТАНОВКУ КОТЛА**

1 Дата установки котла КОВ-\_\_\_\_\_ - \_\_\_\_ - \_\_\_\_ «VOLGAPRO- \_\_\_\_\_»  
Зав.№ \_\_\_\_\_

2 Адрес установки \_\_\_\_\_

3 Наименование обслуживающей организации \_\_\_\_\_

Телефон \_\_\_\_\_

Адрес \_\_\_\_\_

4 Кем произведен монтаж \_\_\_\_\_

5 Кем произведены (на месте установки) регулировка и наладка котла,  
штамп организации \_\_\_\_\_

6 Дата пуска газа \_\_\_\_\_

7 Кем произведен пуск газа и инструктаж \_\_\_\_\_

8 Инструктаж прослушан, правила пользования котлом освоены

\_\_\_\_\_  
(фамилия, имя, отчество абонента)

\_\_\_\_\_ 202\_\_ г. \_\_\_\_\_  
(подпись абонента)

9 Подпись лица, заполнившего талон

\_\_\_\_\_  
(фамилия, имя, отчество)

\_\_\_\_\_ 202\_\_ г. \_\_\_\_\_  
(подпись)

**9 ГАРАНТИЙНЫЙ ТАЛОН №**

Модель котла	КОВ-___«VOLGAPRO- »	Срок гарантии с даты продажи	36 месяца
Заводской номер		Дата продажи	
Фирма-продавец			
Адрес фирмы-продавца	Печать фирмы-продавца		
Телефон фирмы-продавца	Подпись продавца		

**ОТРЫВНОЙ ТАЛОН № 3**

ООО «Сигнал-Теплотехника»		Печать фирмы-продавца
Изделие	КОВ-___ «VOLGAPRO- »	
Заводской номер		
Срок гарантии		
Фирма-продавец		
Дата продажи		

**ОТРЫВНОЙ ТАЛОН № 2**

ООО «Сигнал-Теплотехника»		Печать фирмы-продавца
Изделие	КОВ-___ «VOLGAPRO- »	
Заводской номер		
Срок гарантии		
Фирма-продавец		
Дата продажи		

**ОТРЫВНОЙ ТАЛОН № 1**

ООО «Сигнал-Теплотехника»		Печать фирмы-продавца
Изделие	КОВ-___ «VOLGAPRO- »	
Заводской номер		
Срок гарантии		
Фирма-продавец		
Дата продажи		

## Дорогой покупатель!

ООО «Сигнал-Теплотехника» выражает Вам огромную признательность за Ваш выбор. Уверены, что данный отопительный котел будет создавать Вам комфорт и снизит материальные затраты на отопление вашего жилья, а надежность работы будет удовлетворять лучшим мировым образцам.

Проблемы надежности, долговечности, экономичности и экологической чистоты эксплуатации очень нас волнуют, поэтому мы будем Вам очень благодарны за любые предложения, направленные на дальнейшее улучшение технических характеристик котла.

Убедительно просим Вас, во избежание недоразумений, внимательно изучить «Руководство по эксплуатации» и проверить правильность заполнения гарантийного талона. Обратите внимание на наличие даты продажи и подписи продавца, печати магазина и предприятия-изготовителя, оформленного свидетельства о приемке и комплектности котла.

Предприятие-изготовитель:

ООО «Сигнал-Теплотехника»

413110, Российская Федерация, Саратовская обл., г. Энгельс, ул. Дальняя, д. 5 «а»

тел./ факс (8453) 52-55-55,

телефон горячей линии 8-800-444 4047

ООО «Сигнал-Теплотехника»	Номер заказ-наряда	
	Изделие	КОВ-__ «VOLGAPRO-__»
Печать РП	Заводской номер	
	Дата поступления	
	Дата ремонта	
Подпись мастера	Мастер	
	Проявление дефекта	

ООО «Сигнал-Теплотехника»	Номер заказ-наряда	
	Изделие	КОВ-__ «VOLGAPRO-__»
Печать РП	Заводской номер	
	Дата поступления	
	Дата ремонта	
Подпись мастера	Мастер	
	Проявление дефекта	

ООО «Сигнал-Теплотехника»	Номер заказ-наряда	
	Изделие	КОВ-__ «VOLGAPRO-__»
Печать РП	Заводской номер	
	Дата поступления	
	Дата ремонта	
Подпись мастера	Мастер	
	Проявление дефекта	





**Приложение А**  
**ПЕРЕЧЕНЬ ОРГАНИЗАЦИЙ, ПРОИЗВОДЯЩИХ РЕМОНТ ПО ГАРАНТИИ**

№	Территория обслуживания	Наименование организации	Адрес	Телефон
1	г. Барнаул и в радиусе 100 км	ООО “Барнаулгоргаз”	г. Барнаул, ул. Радищева, д. 8	8(3852)28-40-00
2	Алтайский край	ООО “Газпром газораспределение Барнаул”	г. Барнаул, пр. Социалистический, д. 24	8(3852) 28-20-00 8(3852) 28-20-39
3	Астраханская область	ООО “КВ-Сервис”	г. Астрахань, ул. Парковая, д. 20	8 961-652-50-48
4	Астраханская область	ИП Алибаев Д.Я.	г. Астрахань, ул. Румынская, д. 11, корп.1	8 927-565-35-26
5	Астраханская область	ИП Карлов Д.И.	г. Астрахань, ул. Ереванская, д. 3 м-н Газ техника Сармат	8 8512-99-45-27
6	Белгородская область	ООО “Газмастер”	г. Белгород, ул. Гостенская, д. 12	8(4722) 50-50-61 8 903-642-80-53
7	Белгородская обл., Красногвардейский, Алексеевский, Красненский, Новооскольский р-н	ИП Рябов В.И.	г. Алексеевка. ул. Республиканская, д. 78	8 909-203-69-13
8	Владимирская область	ИП Бобрынин А.В.	г. Вязники, ул. Музейный проезд, д. 13	8(4923) 32-03-92 8 920-628-85-33 8 919-012-88-77
9	Владимирская область	ООО “Аванпост”	г. Владимир, ул. Б. Нижегородская, 1 А	8 4922 32-22-10
10	Владимирская обл., г. Александров и в радиусе 100 км	ООО “Системы водоснабжения и отопления”	г. Александров, ул. Геологов, д.8	8 919-007-10-61
11	Владимирская обл., г. Юрьев-Польский и в радиусе 50 км	ООО “Теплотехника”	г. Юрьев-Польский, ул. Горького, д.11, оф. 1	8 919 007-10-61
12	Волгоградская область	ООО “НВГК”	г. Волгоград, ул. Ползунова, д. 4А	8(8442) 35-67-53
13	Волгоградская обл., Красноармейский р-н г. Волгограда Светлоярский р-н Волгоградской обл	ООО “Универсалпромсервис”	г. Волгоград, пр. Канатчиков, 4	8(8442) 62-49-98 8(8442) 62-49-34
14	Волгоградская область	ИП Мясин Д.А.	г. Котово, ул. Братская, д. 17	8 937-548-17-16
15	Волгоградская обл., г. Котово и в радиусе 100 км	ООО “КГСС”	г. Котово, Старая Рыночная Площадь, пав. 23	8(8445) 54-49-79
16	Волгоградская обл., г. Котово и в радиусе 100 км	ООО “ГазРемСтрой”	г. Котово, ул. Мира, д. 149, оф. 1	8 937-732-84-27 8 927-533-44-20
17	Волгоградская обл., г. Фролово и в радиусе 80 км	ООО “Велес”	г. Фролово, ул. Фроловская, д. 16/3	8(8446) 54-12-10

### Продолжение приложения А

№	Территория обслуживания	Наименование организации	Адрес	Телефон
18	Волгоградская обл., Жирновский р-н, Рудянский р-н, Еланский р-н	ИП Кадыров В.Т.	г. Жирновск, ул. Ломоносова, д. 39, помещ. 3, часть 2	8 909-380-09-43 8 951-961-41-07
19	Волгоградская обл., Суровикинский р-н, Чернышевский р-н, Клетский р-н, Обливский р-н	ИП Минаев С.П.	г. Суровикино, пер. Молодежный, д. 6	8 905-391-01-38
20	Волгоградская обл., г. Камышин и Камышинский р-н	ООО "Газ-Сервис"	г. Камышин, ул. Камышинская, д. 73	8 8445 75-04-38 8 937 719-55-53
21	Воронежская обл., Россошанский, Кантемировский, Ольховатский, Подгоренский, Каменский, Богучарский р-н	ИП Попов И.В.	г. Россошь, ул. Воровского, д. 10	8(4739) 64-74-78
22	Ивановская обл, г. Иваново	ООО "Метан Сервис"	г. Иваново, ул. 11 Березниковская, д. 34/2	8 961-244-75-33 8 920-678-47-96
23	Краснодарский край	ООО ТД "Зори Кубани"	г. Краснодар, ул. Индустриальная, д. 1Б г. Краснодар, ул.Волгоградская, д. 139	8 861-240-40-90, 89883687755 Валерий
24	Краснодарский край, г. Крымск и в радиусе 100 км	ООО "Системы водоснабжения и отопления"	г. Крымск, ул. Комсомольская, д. 40	8 800-775-07-48
25	Краснодарский край, г. Анапа и в радиусе 50 км	ООО "Анапагазсервис"	г. Анапа, ул.Краснодарская, д. 66В, оф. 28	8 918-352-30-87
26	Краснодарский край, Ленинградский р-н	ИП Галюк В.Г.	ст. Ленинградская, ул. 302 Дивизии, д. 81	8 961-521-80-08
27	Краснодарский край, г. Геленджик	ИП Ушачев Д.А.	г. Геленджик, ул. Жуковского, д. 10, кв. 22	8 929-850-85-50
28	Краснодарский край	ИП Турсунов Ю.Р.	г. Краснодар, ул. Тепличная,19, г. Белореченск, ул. Красная, д. 29	8 909 466-04-42
29	Курганская обл, г. Шадринск и в радиусе 100 км	ООО "Газовик"	г. Шадринск, ул. Февральская, д. 125	8(3525) 39-00-55
30	Курганская обл., г. Курган	ООО "Компания Территория Тепла"	г. Курган, ул. Омская, д. 171 Д	8 (3522) 604 410
31	г. Курск	ООО "Газкомфортсервис"	г. Курск, ул. Заводская, д. 5А	8(4712) 30-92-09
32	Курская область, Рыльский, Глушковский, Хомутовский, Льговский, Коньшевский, Кореневский, Дмитриевский р-н	ИП Волохатых С.Н.	Рыльский р-он, пос. Марьино, ул. Кооперативная, д. 4	8(4715) 22-33-84
33	Курская область	ИП Конорев В.С.	г. Курск, ул. Сумская, д. 23	8(4712) 74-22-00, 33-10-26 8 951-322-86-01
34	Липецкая область	ООО "ДельтаГазТрейдинг"	г. Усмань, ул. Маяковского, д. 4А	8(4030) 22-23-33 8(4747) 22-17-32 8(4747) 24-03-53

## Продолжение приложения А

№	Территория обслуживания	Наименование организации	Адрес	Телефон
35	Московская область г. Фрязино, г. Королев, г. Пушкино, г. Ивантеевка Щелковский, Балашихинский, Мытищинский, Ногинский р-н	ООО “ОблгазСервис-Восток”	г. Щелково, ул. Сиреневая, д. 5Б, пом. 2	8(4962) 53-51-11
36	Московская область	ООО “Строй Инженер Монтаж”	г. Истра, ул. Московская, д. 56	8(4957) 49-62-02 8(4983) 14-12-44 8 966-130-66-09
37	Московская область, дп Родники	ООО “Газтеплоэнергетика”	дп. Родники, ул. Б. Учительская, д. 4, секция 6Б, помещ. 110,11	8(495) 796-63-53 8(926) 559-69-49 8(495) 128-05-84
38	Московской область Луховицкий район, Коломенский район, Зарайский район	ООО «Альянс-1»	Московская область, г. Луховицы ул. Куйбышева, 303	8 916-191-14-88
39	Нижегородская область	ООО “СпецРегионСервис Монтаж”	г. Нижний Новгород, ул. Бекетова 8, оф.7	8(8312) 15-06-51
40	Нижегородская обл., рп. Воротынец и в радиусе 100 км	ООО “БытСервис”	рп Воротынец, ул. Полевая, д. 8	8 961-639-43-28
41	Нижегородская обл., г. Арзамас и в радиусе 50 км	ООО “Гарант Газ Сервис”	г. Арзамас, ул. Красный путь, д. 34	8(8314) 72-22-06
42	г. Нижний Новгород	ООО “СаяныЭнергоСервис”	г. Н. Новгород, пр-кт Ленина,93, офис 10	8 831 228 88 00
43	Новосибирская область	ООО “Газовое оборудование”	г. Искитим, мкр. Подгорный, д. 8	8 923-130-90-41 8 905-945-55-04 8 913-004-54-27
44	Омская область	ООО “Газ-Терм- Сервис”	г. Омск, ул Яковлева/ ул. Гусарова, д. 163/45, корп. 1	8(3812) 22-04-56
45	Оренбургская область	ООО “Эталон регион Сервис”	г. Оренбург, ул. Волгоградская, д. 2/2	8(3532) 48-54-54 8(3532) 48-54-53
46	Орловская область	ООО “Теплоцентр- сервис”	г. Орел, ул. М. Горького, д. 47Б	8(4862) 42-40-38
47	Орловская область	ИП Орлов А.Н.	г. Мценск, ул. Мира, д. 23	8 909-225-22-29
48	Пензенская область	ООО “СпецРегионСервис Монтаж”	г. Пенза, ул. Ставского, д. 10	8(8412) 98-89-90
49	Пензенская область	ИП Дубинин Д.В.	г. Пенза, ул. Терешковой,16	8(8412) 252 058 доб. 8
50	Пермский край, г. Пермь и в радиусе 50 км	ООО “Академия мастеров”	г. Пермь, ул. Переездная, д. 2, литера С	8 908-276-05-26 8 909-105-12-55
51	г. Пермь и в радиусе 100 км	ИП Чистяков С.В.	г. Пермь, ул. Г. Хасана, д. 105, корп. 16	8 912-061-45-85 8 (342) 203-45-85 8 (342) 240-45-85

### Продолжение приложения А

№	Территория обслуживания	Наименование организации	Адрес	Телефон
52	Республика Башкортостан г. Бирск	ИП Ишбердин Р.Р.	г. Бирск, ул. Интернациональная, д. 98 магазин "Газовик"	8 906-389-73-04
53	Республика Башкортостан	ПАО "Газпром газораспределение Уфа"	г. Уфа, ул. Новосибирская, д. 2, корпус 4	8 347-229-90-22
54	Республика Татарстан, п.г.т. Балтаси и в радиусе 100 км	ООО "АскВарм"	пгт Балтаси, ул. Ленина, д. 6е	8 937-525-79-64
55	Республика Татарстан, г. Альметьевск и в радиусе 100 км	ООО "Компания ТеплоСервисЦентр"	г. Альметьевск, ул. Белоглазова, д. 139А, оф. 108	8(8553) 35-39-69 8 951-062-96-16
56	Республика Татарстан, г. Набережные Челны и Тукаевский р-н	ООО "Тигаз- Инжиниринг"	г. Набережные Челны, пр-т Казанский, д. 226	8(8552) 36-61-00
57	Республика Татарстан, г. Казань и в радиусе 100 км	ООО "Теплоцентр"	г. Казань, проспект Победы, д. 90	8(843) 250-40-60 8 987-225-52-52
58	Республика Адыгея	ООО "Газкомплект- сервис"	г. Майкоп, ул. Курганная, д. 704	8(8772) 55-69-00
59	Республика Дагестан	ИП Адаев Р.У.	г. Махачкала, ул. Ахметхан- Султан, 145	8 928-514-50-50
60	Республика Крым и г. Севастополь	ООО "КРЫМТЕПЛОСЕРВ ИС"	г. Симферополь, ул. Севастопольская, д. 57В	8(3652) 54-94-94
61	Республика Мордовия	ООО "ЛИВИГО"	г. Саранск, ул. Кирова, д. 63, корп. 2	8(8342) 30-59-04
62	Республика Мордовия	ИП Ливцов В.В.	г. Саранск, ул. Рабочая, д. 169	8 917-994-98-88
63	Республика Удмуртия, г. Можга и в радиусе 50 км	ИП Газиятов Р.Ш.	г. Можга, ул. Фалалеева, д.6	8 800 250-15-04 8 963-123-08-08
64	Республика Удмуртия, Воткинский район	ИП Колотушкин А.В.	г. Воткинский, ул. Ленина, д. 21, оф. 9	8 982-116-88-48
65	Удмуртская Республика, г. Ижевск и в радиусе 100 км	ООО "ПВП "Тепло Люкс"	г. Ижевск, ул. Пойма, д. 11С, оф. 5	8(3412) 52-31-37
66	Удмуртская Республика	ООО "Климат"	г. Ижевск, ул. Маяковского, д.10, офис 212	8(3412)57-08-90, 8 916-130-19-81
67	Республика Чечня	ООО "ГИС"	г. Грозный, ул. Дьякова, д. 11а	8 963-582-99-99
68	Республика Чувашия	ООО "ГК Термотехника"	г. Чебоксары, ул. С.П.Петрова, д. 6, стр. 2	8(8352) 57-32-44 8(8352) 57-34-44
69	Ростовская область	ООО "НВГК"	г. Волгоград, ул. Ползунова, д. 4А	8(8442) 35-67-53
70	Ростовская область	ООО "ГК Союз-200"	г. Ростов-на-Дону, ул. 40-я Линия, 5/64, офис 41А	8 938-120-20-22 863-296-20-22
71	Ростовская область	ИП Небоян А.Ф.	г. Ротсов-на-Дону, ул. Байкальская,82	8 961 316-85-05

### Продолжение приложения А

№	Территория обслуживания	Наименование организации	Адрес	Телефон
72	Самарская область	ООО “Стройкомплект”	г. Самара, ул. Молодогвардейская, д. 104, оф. 6	8(8463) 32-14-34 8(8463) 73-88-57
73	Самарская обл., Сызранский р-н	ИП Ставничий В.Н.	пос. Варламово, ул. Советская, д. 2А	8 927-614-22-01 8(8464) 33-07-18
74	Саратовская область	ООО “СпецРегионСервис Монтаж”	г. Саратов, ул. Чернышевского, 153, оф. 406	8 999 072-52-52
75	Саратовская обл., г. Вольск и в радиусе 100 км	ИП Гришанин Г.Г.	г. Вольск, ул. Ленина, д. 61	8 987-363-89-87
76	Саратовская обл., Пугачевский, Краснопартизанский, Перелюбский, Ивантеевский районы	ООО “Пугачевгазсервис”	г. Пугачев, ул. Оренбургская, д. 211/1	8(8457) 42-14-76 8(8457) 42-39-44
77	Саратовская обл., г. Энгельс и 100 км левобережье	ООО ЭТПК “Средняя Волга”	пгт Приволжский, ул. Гагарина, д. 21	8(8453) 75-04-07 8(8453) 75-15-96
78	Саратовская область	ООО “Газ-Сервис”	г. Саратов, ул. Огородная, д. 83	8(8452) 32-00-04
79	Свердловская обл., г. Ирбит и в радиусе 100 км	ООО “Котельный центр”	г. Ирбит, ул. Промышленная, д. 2	8(3435) 56-98-97
80	Свердловская область	ООО “Предприятие “ТАЭН”	г. Екатеринбург, ул. Академика Ванцовского, 1А, оф. 65	8(3432) 22-79-97
81	Свердловская обл., г. Асбест и в радиусе 60 км	ООО “Фомэк Плюс”	г. Асбест, ул. Заводская, д.4	8(3436) 52-66-13
82	Свердловская обл., г. Первоуральск и в радиусе 100 км	ООО ЕМСЦ “КПД Техно”	г. Первоуральск, ул. Чкалова, д. 44	8(3439) 66-25-27 8(3439) 66-24-63
83	Свердловская обл., г. Алапаевск и в радиусе 100 км	ИП Полушкин Г.В.	г. Алапаевск, ул. Артиллеристов, д. 3	8 912-287-65-68 8 963-855-74-26
84	Свердловская обл., г. Екатеринбург и в радиусе 50 км	ИП Щербакова А.Т.	г. Верхняя Пышма, ул. Уральских Рабочих, д. 23	8(3436) 84-20-14 8 908-918-85-68
85	Смоленская область, г. Рославль и в радиусе 100 км	ИП Захаренко А.А.	г. Рославль	8 910-788-24-04
86	Ставропольский край	ООО “Центр отопления и водоснабжения”	г. Невинномысск, ул. Гагарина, д. 7	8 928-638-08-56
87	Ставропольский край, г. Ставрополь и в радиусе 50 км	ИП Дегтярев А.В.	г. Ставрополь, Старомарьевское шоссе, д. 18/1	8 919-731-61-00
88	Ставропольский край	АО КПК “СТАВРОПОЛЬСТР ОЙОПТОРГ”	Шпаковский р-н, с. Верхнерусское, Тупиковый заезд, д. 4	8(8652) 33-09-07
89	Ставропольский край	ИП Андреев А.Е.	г. Ставрополь, ул. Севрюкова, д. 9	8(8652) 21-48-39

### Продолжение приложения А

№	Территория обслуживания	Наименование организации	Адрес	Телефон
90	Ставропольский край, с. Кочубеевское и в радиусе 100 км	ООО "Техно-Комфорт"	с. Кочубеевское, ул. Титова, д. 65Б, помещение 16-19	8 938 349-65-43
91	Тверская область	ООО "Центр Отопительных Систем"	г. Тверь, ул. Октябрьский пр-т, д. 99, секция 4, оф. 5	8(4822)75-01-90 8(4822)75-10-08
92	Тюменская обл., Ханты-Мансийский автономный округ - Югра, Октябрьский р-он и г. Нягань	ИП Рыбецкий Н.Н.	Тюменская обл, Октябрьский р-н, пгт Приобье, ул. Сибирская, д. 15А	8 922-788-21-12
93	Ульяновская область	ООО "Современный сервис"	г. Ульяновск, ул. Металлистов, д. 16/7	8(8422) 73-29-19
94	Челябинская область	ИП Родичкина Т.А.	г. Челябинск, переулок Дачный, д. 10А-54	8 951-453-42-66 8 905-835-51-54
95	Челябинская область	ООО "Теплотехника сервис"	г. Южноуральск, ул. Мира, 60, оф. 1	8 912 474 32 05
96	Республика Беларусь	ООО "Сервисный центр Ультрафон"	г. Минск, ул. Будславская, д. 23/3	375 17 221-62-58 375 29 178-11-00
97	Республика Казахстан, г. Костанай и Костанайская обл.	ООО "Саргассервис"	г. Костанай, ул. Баймагамбетова, д. 326	8(7142) 53-88-77
98	Республика Казахстан	ТОО "Виаст"	г. Уральск, ул. Ш. Айталиева, зд. 4	8(7112) 93-97-27 8(7112) 93-97-37
99	Республика Казахстан	ТОО "Аква-монтаж"	г. Актобе, ул. Асау-Барака, д. 55А	8(7132) 21-24-07 8(7132) 74-15-71
100	Республика Казахстан, г. Уральск и ЗКО	ТОО "АКВАГАЗ"	г. Уральск, ул. Алии Молдагуловой, д. 46	8(7112) 54-22-67
	Республика Казахстан, Атырауская область	ТОО "АКВАГАЗ"	г. Актобе, ул. Кошевого, д. 107А	8(7132) 50-73-77
	республика Казахстан, Актюбинская область	ТОО "АКВАГАЗ"	г. Атырау, ул. С. Датова, д. 135	8(7132) 21-10-62
101	Республика Казахстан, Алматинская обл.	ТОО "Термо Техник"	г. Алматы, Медеуский район, ул. Халиуллина, д.32	8(7017)145689, +77016750132

#### Примечание:

Мы постоянно работаем над развитием сети сервисных центров.  
Уточняйте информацию о наличии сервисных центров в Вашем регионе на сайте <https://signal-teplo.ru/>